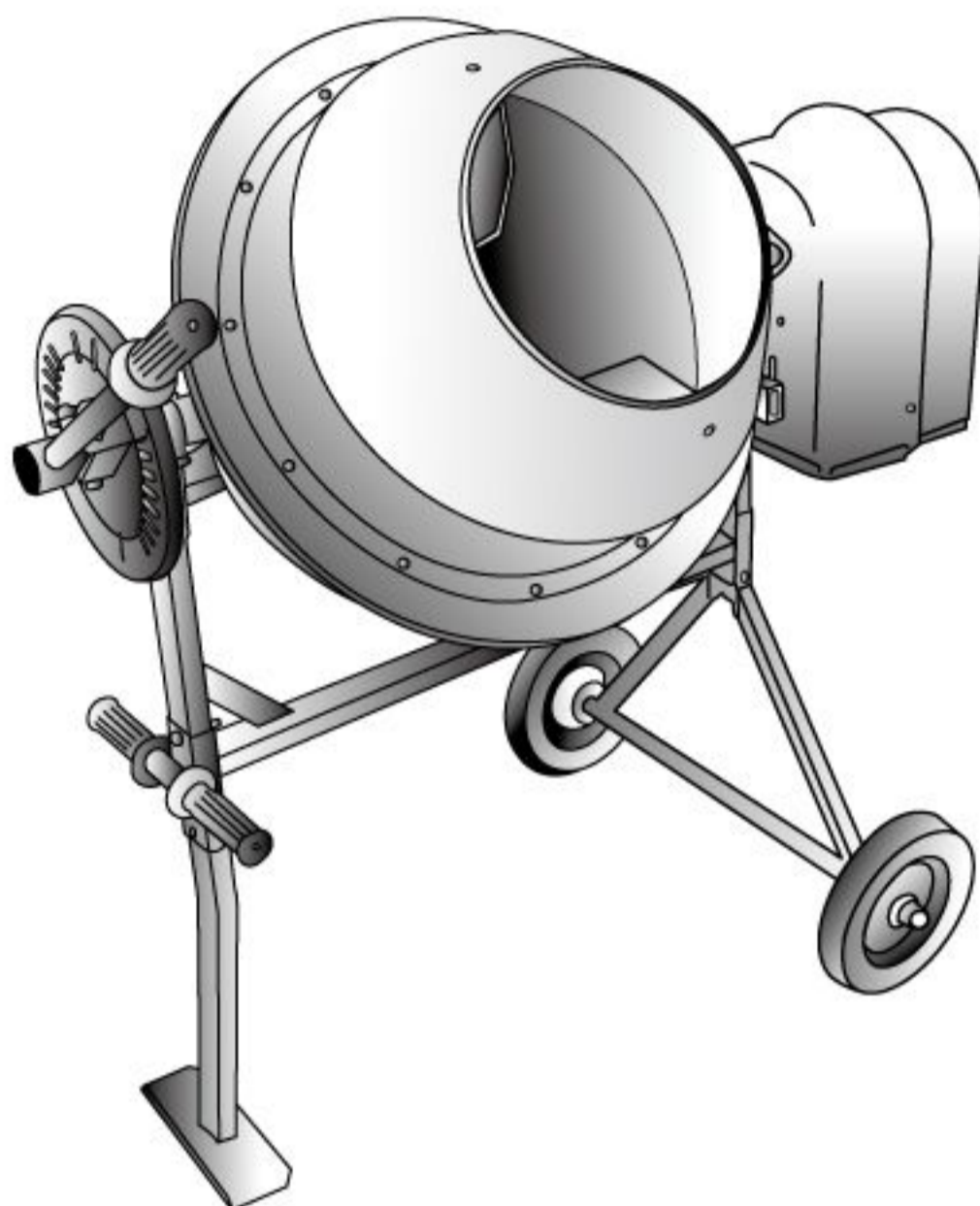


NAKATOMI

取扱説明書

ミキサー MIX-300



このたびは、弊社MIX-300をお買いあげいただきまして誠にありがとうございます。
ご使用前には必ず取扱説明書をお読みください。なお、取扱説明書は、大切に保管してください。

目次

- ・安全上のご注意 1～2ページ
- ・電源コードについて・仕様 2ページ
- ・取付部品・各部名称 3ページ
- ・組立方法 3～4ページ
- ・運転方法 4～5ページ
- ・ブレーカーリセットボタン・保管とお手入れ 5ページ

【安全上のご注意】

- ◆ご使用になる前に安全上のご注意を良くお読みになり正しくお使いください。
- ◆ここに示した注意事項は、守らないと、人身事故や物的損害に結びつく重大な内容を記載しています。
- ◆読み終わったあとは、お使いになる方がいつでも見ることのできる場所に保管してください。

表示と意味について

警告

使用を間違った場合に、使用者が、死亡または、重傷、物的損害が想定される内容を表記しています。

注意

使用を間違った場合に、物的損害や、傷害を負う危険性が想定される内容を表記しています。

警告

- ・商品の運送途中の衝撃等により、商品が破損したり、取付部品が外れたり曲がったりする場合がありますので、ご使用前に必ず確認して正規の状態でご使用くださいますようお願いいたします。
- ・差込プラグをコンセントに差し込む前に、スイッチが切れていることを確認し、使用后及び停電の際には、スイッチを切り、差込プラグを抜くよう心がけてください。
- ・整備点検・部品交換の際は、必ずスイッチが切れていることを確認し、差込プラグをコンセントから抜いてください。
- ・運転中、機械の調子が悪かったり、異常に気付いた時には直ちに使用を中止してください。
- ・ご使用前には、本体各部のネジ類がしっかり締め付けられているか確認してください。
- ・製品は大事に扱ってください。誤って落としたり、ぶつけたりした場合には、異常の有無を確認してください。
- ・揮発性可燃物(シンナー・ガソリン等)の近くでは絶対に使用しないでください。大変危険です。
- ・電圧は、銘板の表示と一致しているか必ず確認してください。100V用のモーターを200Vで使用しますと、モーターが発熱して危険です。低い電圧で使用すると力不足になります。
- ・雨が降っている戸外、湿った場所、濡れた場所での使用は避けてください。感電事故の原因になり、モーター絶縁を低下させます。
- ・本機を移動する際、誤ってスイッチに触れて始動し、思わぬケガをする場合がありますので、取り扱いには十分ご注意ください。
- ・本機の電源コードが破損している場合は、本機を使用しないでください。感電及びショートする危険があります。
- ・作業場所には、作業関係者以外は近付けないでください。特にお子様は危険です。
- ・作業時の服装は身軽なもので行ってください。手袋、ネクタイ、袖口の開いた服装は可動部に巻き込まれる恐れがあります。
- ・調整用スパナ、レンチ、ドライバー類は、使用后すぐに外すようにしてください。スイッチを入れる前には、それらが外してあるか確認してください。
- ・本機はお子様の手が届かない所に保管し、湿気の多い所、雨のかかる所、直射日光の当たる所は避けてください。
- ・作業中は、保護メガネをかけて目を保護してください。
- ・必ずアース(接地)してご使用ください。本機コード出口近くのアース口からアース線を落としてご使用ください。また、アース線をガス管に接続しないでください。爆発の恐れがあります。
- ・本機を使用しない場合は、電源コードをコンセントから抜いてください。
- ・本機をしっかりとした硬い水平面に設置した場合のみ運転を行ってください。
- ・スコップ等でドラムに材料を投入する場合、ミキサー(羽根)に巻き込まれないようにしてください。
- ・運転中は、絶対に可動部(ドラム)に触れないでください。

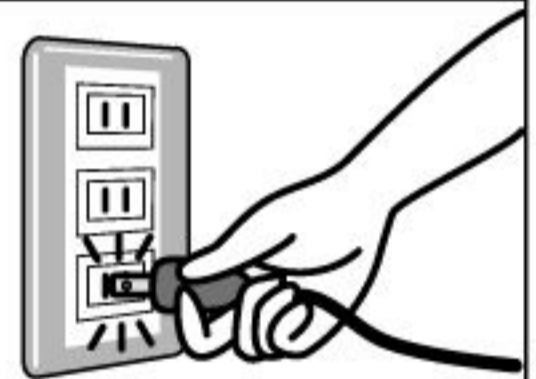
⚠ 注意

- 安全な作業をするためには、作業場所は常にきれいに整理をし、十分な採光が必要です。散らかした作業場所は事故のもとです。
- 本機を無人で放置しないでください。
- 作業の能率や安全のために、取扱説明書に従って、各部がしっかりと取り付けられているか確認してください。
- 常に、電源コードを良好な状態に維持してしてください。絶縁不良の場合は危険です。
- 電源コードをつかんで本機を引っ張ったり、電源コードを水、または尖った角から離してください。
- 電源コードを引っ張って、コンセントから差込プラグを外さないでください。
- 電源コードは腐敗しないよう、手入れをしてください。

※注意に表記してあるものでも状況によっては、死亡、重傷等、重大な事故につながる恐れがありますので必ず守ってください。

【電源コードについて】

- 電力はコンセントから直接おとりください。やむを得ず延長コードを使用する場合は、断面積1.25mm²以上の延長コードを15m以下でご使用ください。
- 延長コードが細かったり、長すぎたりしますと、電圧降下により起動しなかったり、モーター損傷の原因となったりしますので、ご注意ください。



【仕様】

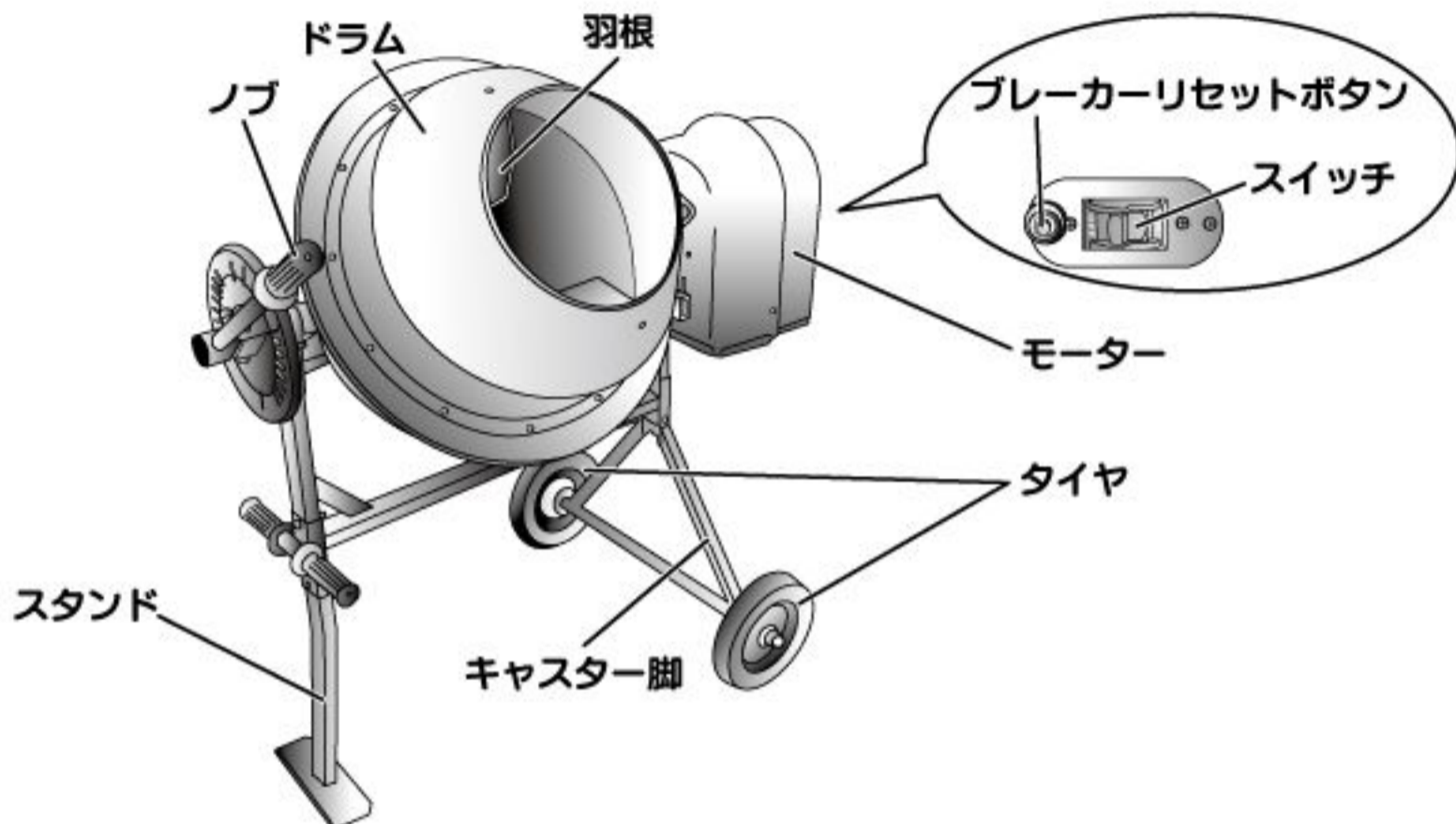
型 式	M I X - 3 0 0
電 圧	1 0 0 V 5 0 / 6 0 H z
定 格 電 流	4 . 1 / 3 . 4 A
定 格 消 費 電 力	2 2 3 / 1 9 0 W
定 格 時 間	3 0 分
容 量	通常 6 2 ㍓
混 合 量	3 0 ㍓
回 転 数	2 5 / 2 9 m i n ⁻¹ (回/分)
ド ラ ム 口 径	約 2 7 0 m m (ドラム径約 4 5 0 m m)
回 転 角 度	3 6 0 °
コ ー ド 長 さ	約 1 . 8 m
質 量	約 3 4 k g
本 体 寸 法	W 1 0 4 c m × D 6 0 c m × H 1 0 9 c m

※改良のため、製品の外観・仕様は予告無く変更する場合があります。

【取付部品】

タイヤ用		キャスター脚用		スタンド用	
・割りピン	2本	・ナット	1ヶ	・ナット	2ヶ
・ナット	2ヶ	・ワッシャー	1ヶ	・ワッシャー	2ヶ
・ワッシャー	4ヶ	・ボルト(短)	1本	・ボルト(短)	1本
・タイヤ	2ヶ	・スプリングワッシャー	1ヶ	・ボルト(長)	1本
				・スプリングワッシャー	2ヶ
				・スタンド	1ヶ

【各部名称】



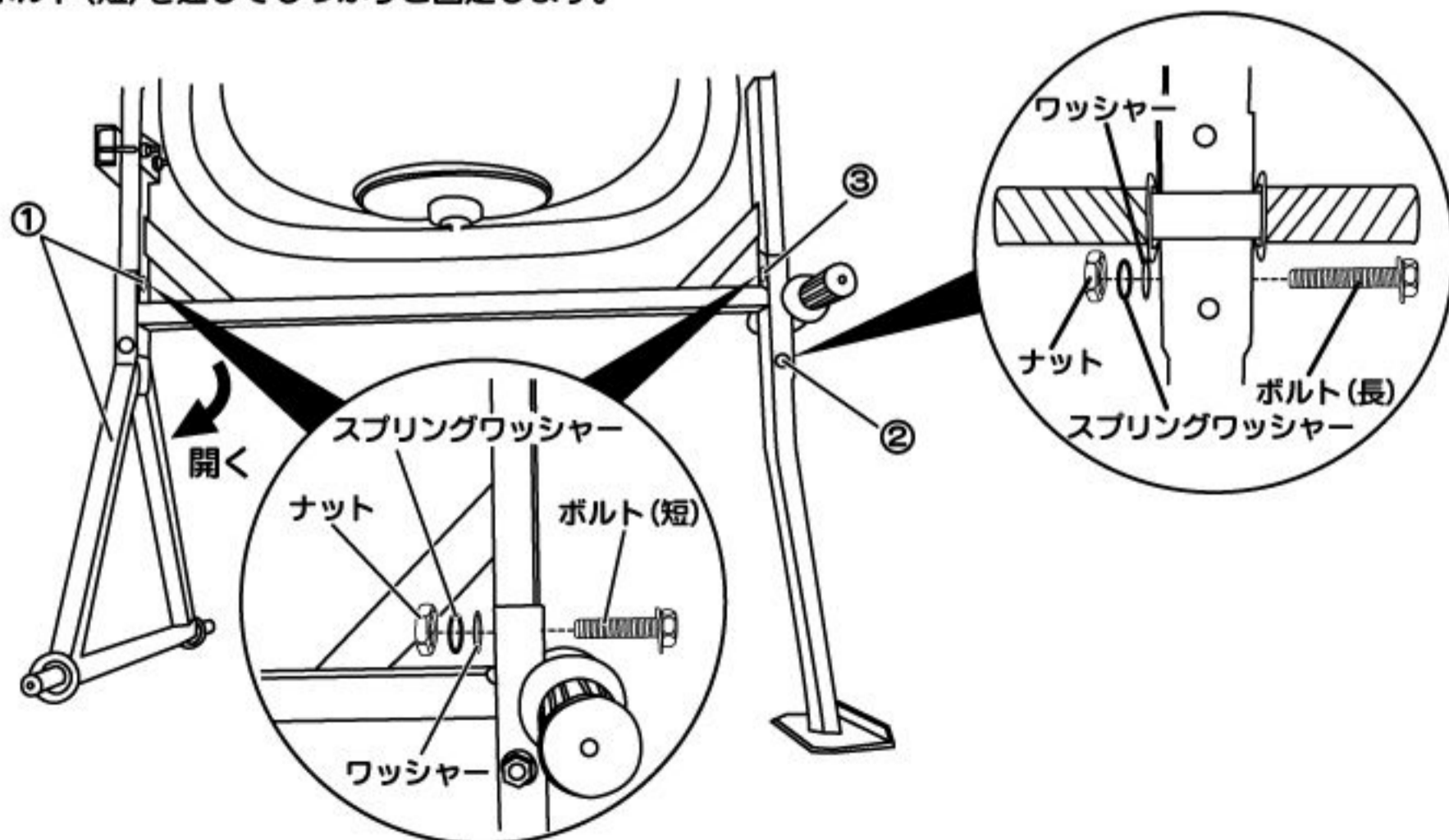
【組立方法】

※ 組立て手順を守り、手指等を挟まないようにご注意ください。

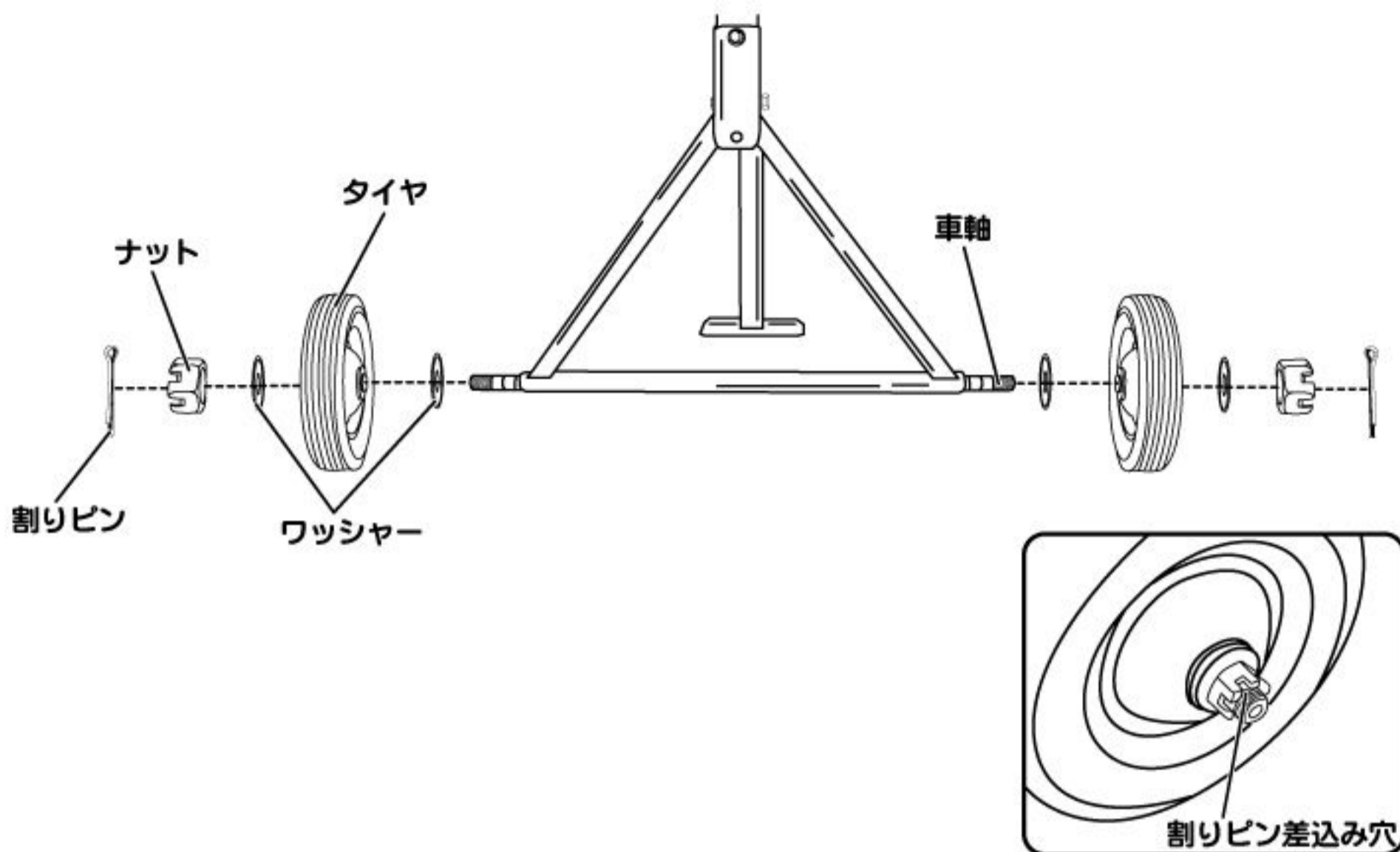
①折りたたんであるキャスター脚をまっすぐに立て、ボルト(短)で固定します。

②スタンドをはめ込み、スタンドの穴と本体の穴の位置を合わせ、ボルト(長)でしっかりと固定します。

③ボルト(短)を通してしっかりと固定します。



- 車軸にワッシャーとタイヤを入れ、ワッシャーとナットを付けて、ピンで留めてください。



【運転方法】

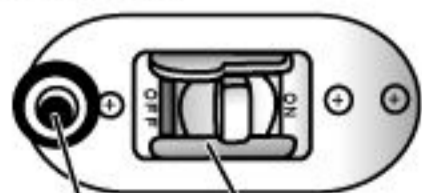
⚠ 注意

- ミキサーは、水平で安定した硬く水はけの良い場所に設置してください。
- 感電事故防止のため、アースを必ずとってください。
- 運転中はドラムに触れないでください。大変危険です。

1. スイッチ

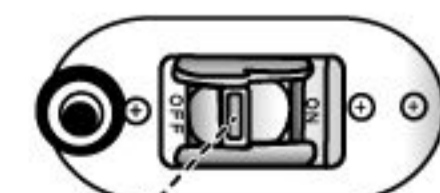
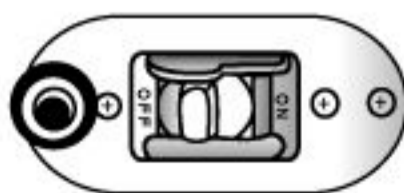
- スイッチをON側に倒すと電源が入ります。この操作でドラムが動き始めます。停止する時は、スイッチをOFF側に倒します。
- 安全のため、キースイッチになっております。図のようにキーの部分を手前に引き抜くとロックされます。運転しない時は、キースイッチを抜き取ってください。
- その他の調整時にもキースイッチを抜き取ります。さらに差し込みプラグをコンセントから抜くようにすればより安全です。

ONの場合



ブレーカーリセットボタン

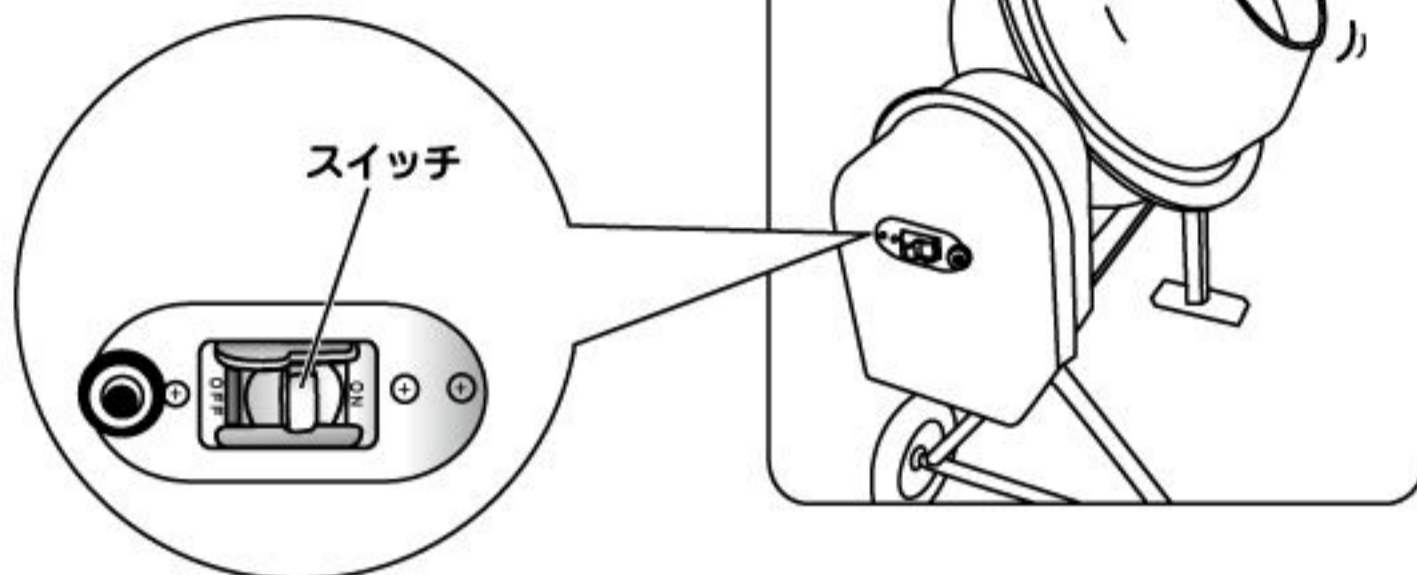
OFFの場合



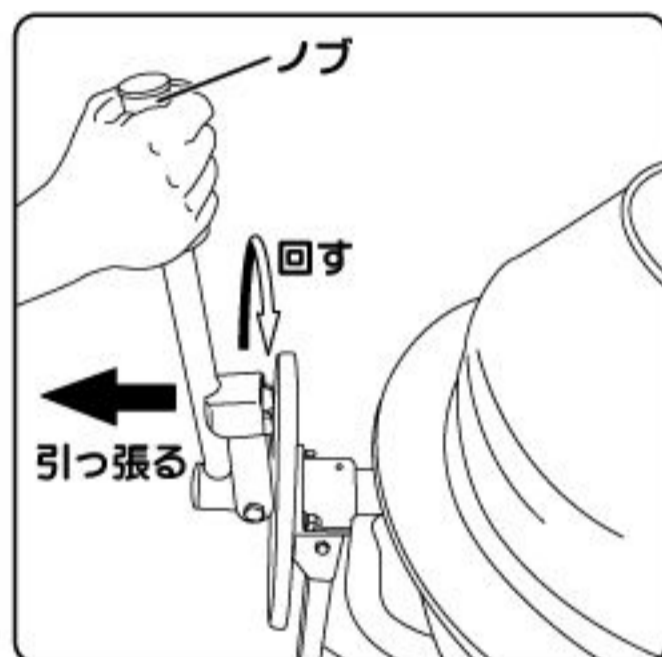
キースイッチ

2. 運転

- 差込プラグをコンセントに差し込んでスイッチを入れます。投入口を正面にして、反時計方向に回転していることを確認してください。

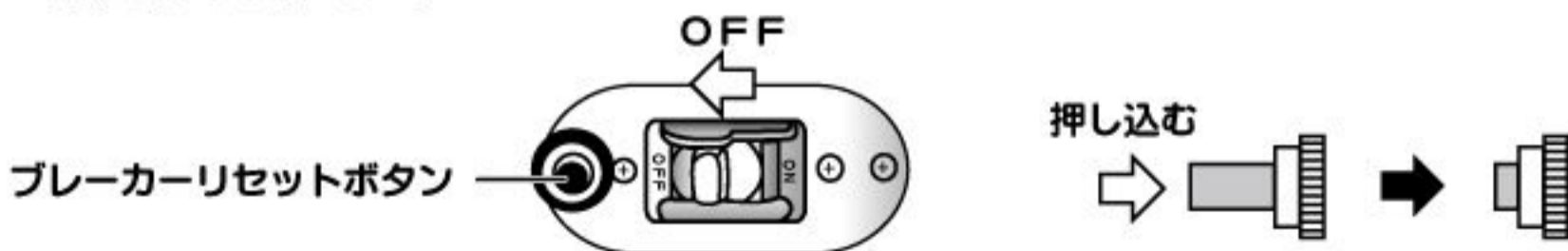


- 材料はドラムが回転している時に入れてください。
- ※ドラムを20度くらいに傾斜させると混ぜ合わせに適しています。
- ※ドラムの傾斜は、ノブを外側に引っ張りながら回して調節してください。



【ブレーカーリセットボタン】

- 運転中に本機の能力を超える負荷がかかった場合、モーター焼損を防ぐためにブレーカーが働き、機械が停止します。その場合にはスイッチをOFF側に倒し、5分以上運転を停止してからブレーカーリセットボタンを押し込んでください。



【保管とお手入れ】

- モーター部に水がかからないように、ドラム・ミキサー（羽根）を洗ってください。
- 本体駆動部にグリスを注入してください。
- 本機はお子様の手の届かない所に保管し、湿気の高い所、雨のかかる所、直射日光の当たる所は避けて保管してください。

株式会社 ナカトミ

〒382-0836 長野県上高井郡高山村大字高井6445番地2

●商品についてのお問い合わせは「お客様相談窓口」までご連絡ください。

お客様相談窓口 TEL. 026-245-3105 FAX. 026-248-7101

受付時間10:00~12:00 13:00~17:00(土・日・祝日を除く)

※製品は改良等のため予告なく外観・仕様等を変更することがあります。