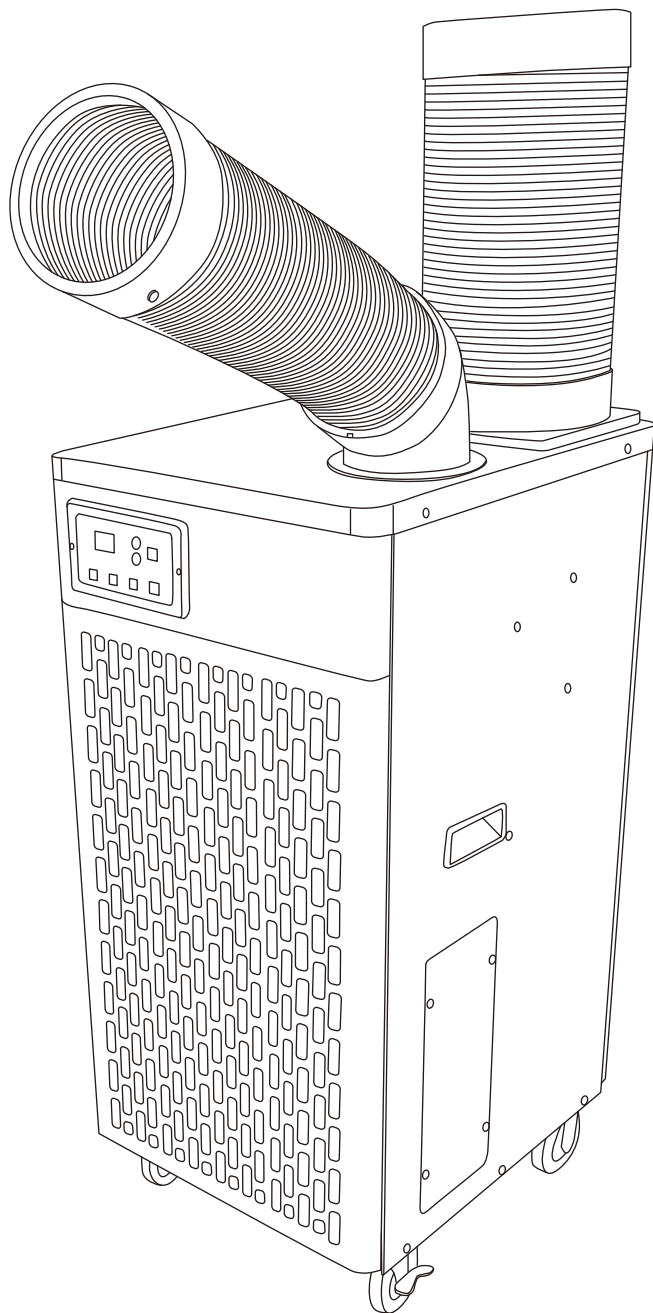


NAKATOMI

冷暖スポットエアコン SAC-27HCS

取扱説明書



目次

本製品ご使用に際してのお願い	1
設計上の標準使用期間	1
注意事項、安全上のご注意	2~3
仕様	4
付属品	5
各部名称	5
組み立て方	6
本体と電源の接続	7
操作方法	7~8
本体の設置	9
ストッパー	9
ドレン口	9
お手入れと保管	10
保守と点検	11
故障の原因と対策	12
廃棄方法	13

保守性・信頼性の高い
全閉式ファンモーター搭載

モーターコイルが密閉されており、チリやホコリの侵入を防ぎます。

地球温暖化係数 675

冷媒 **R32** 採用

日本冷凍空調工業会 JRA4040規格準拠

このたびは弊社製品をお買い上げいただきましてまことにありがとうございます。
ご使用前に必ず取扱説明書をお読みください。なお、この取扱説明書は大切に保管してください。
この製品は、海外ではご使用になれません。
USE ONLY IN JAPAN.

モデル番号：711040

100V

本製品ご使用に際してのお願い

この製品は設計上の標準使用期間を超えて使用すると、経年劣化による発火・けが等の事故に至るおそれがございます。

設計上の標準使用期間 5年

設計上の標準使用期間算定条件

項目		条件
使用環境	使用条件	単相交流100V 50/60Hz 定格消費電力
	温度	35度
	湿度	相対湿度60%
想定時間	一日あたりの使用時間	9時間
	一日の使用回数	5回
	一年間の使用日数	112日
	首振り運転（首振り機能がある製品の場合）の割合	100%

※設計標準使用期間とは、標準的な使用条件の下で、適切な取扱いで使用し、適切な維持管理が行われた場合に、安全上支障なく使用することができる標準的な期間として設計上設定される期間のことをいいます。

※製品の保証期間とは異なるものですのでご注意ください。

ご注意

- ・本製品は、設計標準使用期間を「5年」と算定しており、適切な点検をすることなく、この期間を超えて使用されますと、経年劣化による発火・けが等の事故に至るおそれがございます。
- ・本製品の設計標準使用期間は、上記使用条件を想定して、当社において耐久試験等を行った結果算出された数値等に基づき、経年劣化により安全上支障が生ずるおそれが著しく少ないことを確認した時期を終期として設計標準使用期間を設定しております。
- ・本製品を上記の標準的な使用条件を超える使用頻度や異なる使用環境などでお使いいただいた場合においては、設計標準使用期間よりも早期に安全上支障を生じるおそれが多くなることが予想されます。
- ・設計標準使用期間内であっても製品を目的外の用途で使用された場合、または、取扱説明書の注意・警告にて禁止された環境でご使用された場合は、製品の破損や重大事故発生のおそれが高まるので、そのようなご使用はお控えいただくようお願いいたします。

ご使用になる前に

冷房は周囲の温度が17℃以上45℃以下の環境でお使いください。暖房は周囲の温度が8℃以上22℃以下で
お使いください。範囲外でご使用になられると、本体破損の原因となります。

電源のご注意

電圧降下による機器の故障を防ぐため、以下の内容に注意してください。

電源は、直接コンセントからお取りください。また、使用されるコンセントから配電盤ブレーカーの
間に大型電気機器（電気を多く消費する器具）が使用されていますと、電圧降下が起こりやすくなり
機器の故障の原因となります。本機を使用される前に同一の電源からそれらが接続されていないかを
調べて電圧降下が起こらない状態で使用してください。

また、延長コードを使用される場合は、上記の内容を確認していただいたうえで延長コードの断面積が
2.0mm²以上のものを8m以内でご使用ください。（8m以上の延長コードを使用される場合は、
電気工事資格者に相談をしていただき適切なサイズのコードをご使用ください。





フィルターのお手入れについて

●フィルターの掃除はこまめに行ってください。フィルターが汚れていると本体内部が結露し、故障の
原因となります。








【安全上のご注意】

- ご使用になる前に安全上の注意をよくお読みになり正しくお使いください。
- ここに示した注意事項は、守らないと人身事故や家財の損害に結びつく重大な内容を記載していますので必ず守ってください。
- お読みになった後は、お使いになる方がいつでも見られる場所に保管してください。









○表示と意味について

表 示	表示の意味
 警告	誤った取り扱いをすると、人が死亡または重傷を負う危険性が想定される内容を示しています。
 注意	誤った取り扱いをすると、人が傷害を負ったり、物的損害の発生が想定される内容を示しています。
図記号の例	図記号の意味
 分解禁止	⊘の記号は、禁止の行為を示します。（してはいけないこと）具体的な禁止内容は、文章や絵で示します。 左図の場合は、「分解禁止」を示しています。
 プラグを 抜く	●の記号は、行為を強制したり指示する内容を示しています。具体的な強制内容は、文章や絵で示します。 左図の場合は、「差込プラグをコンセントから抜く」ことを示しています。















警告

	絶対に改造はしないでください。火災・感電・ケガの恐れがあります。
	電源は、単相交流100Vを使用してください。単相交流100V以外の電源を使うと、火災・感電の恐れがあります。
	修理技術者以外の方は、分解・修理をしないでください。火災・感電・ケガの恐れがあります。修理はお買い上げの販売店 またはお客様相談窓口にご連絡ください。
	お手入れ、取り付けのときは、差込プラグをコンセントから抜いてください。ぬれた手で抜き差ししないでください。感電の 恐れがあります。
	灯油、ガソリン、ベンジン、シンナー、塗料等や、その他引火性のもの、爆発の恐れのあるものの近くでは使用しないでください。 爆発、火災の原因となります。
	定格15A以上のコンセントを単独で使用してください。他の器具と併用しますと、分岐コンセントが異常発熱し発火する ことがあります。
	電気部品は水や洗剤をかけたり、吹き付けたりしないでください。漏電により、火災・感電の恐れがあります。

警告

	スポットエアコンは消費電力が大きいので、正常でも通電中は差込プラグが多少温かくなりますが、コンセント部分の接触が悪いと異常発熱する場合があります。そのときはコンセントの差し込みがゆるくなっていないか（コンセントの老朽化）、タコ足配線をしていないか、または差込プラグが根元まで差し込まれているかを確認してください。ゆるくなったコンセントは使用しないでください。差込プラグの刃が変形している場合や電源コードに傷がある場合は使用を中止し、お買い上げの販売店またはお客様相談窓口にご連絡ください。
	差込プラグのほこりなどは定期的に乾いた布でふき取ってください。差込プラグにほこりなどがたまり、湿気等で絶縁不良となり、火災の原因となります。
	調理用油や機械油などの油成分が浮遊している場所、腐食性ガスのある場所、金属ホコリなど導電性粉じんが浮遊する場所では使用しないでください。火災、引火、ひび割れ、故障の原因となります。
	塩酸・硫酸等著しく金属を腐食させるガスや蒸気が存在する場所に設置しないでください。ガス漏れや、性能を低下させる恐れがあります。
	アルミニウム・亜鉛・マグネシウム・チタンなどの爆発性粉じん、ガス蒸気等の近くでは使用しないでください。火災、爆発の原因となります。
	バーナーの炎、溶接・グラインダー作業の火の粉など、火気のある場所の近くでは使用しないでください。火災、引火や本体への付着により発火、発煙の原因となります。
	水平で硬い安定した場所に設置してください。また、本体は横倒しにしないでください。
	スポットエアコン内部の洗浄はお客様自身では行わず、必ずお買い上げの販売店またはお客様相談窓口にご連絡ください。誤った方法で洗浄を行うと、本体の破損や故障の原因となります。

注意

	火気に近づけないでください。本体の変形等によりショートする恐れがあります。
	電気工事は必ず電気工事士が行ってください。電気設備基準や内線規定に従って安全・確実に行ってください。誤った電気工事は火災、感電の原因となります。
	アースは確実に取り付け、漏電ブレーカー（別売市販品）を使用してください。
	船舶・車両等の空調用としては使用しないでください。水漏れ・漏電の原因となります。
	スポットエアコンの近くや真下にぬれて困るものは置かないでください。運転条件により、本体や冷媒装置の結露、エアフィルターへの汚れ、ドレン出口の詰まりなどで水が適下し、家財などをぬらす原因となります。
	運転可能条件の範囲内で使用してください。感電・火災・故障の原因となります。冷房は17℃～45℃以内、暖房は8℃～22℃以内でご使用ください。
	冷風口・排熱口には指や手を入れないでください。
	ご使用中に異常（回転停止・異常音・異常振動・異臭）等が発生した時は直ちに使用をやめ、差込プラグをコンセントから抜いてください。火災、感電の恐れがあります。
	搬入・移動の際は、重心・重量を考慮して作業してください。
	移動時以外は、キャスターのストッパーをONにして本体が動かないように固定してください。本体が不用意に動くと、ケガや事故の原因となります。
	フィルターに紙や物を貼らないでください。
	屋外、屋内での水のかかる場所では使用しないでください。
	換気が行えない場所では使用しないでください。
	差込プラグを抜くときは、コードを持たずに必ず先端の差込プラグを持って引き抜いてください。差込プラグが傷んでいるときは使用しないでください。電源コードに傷が付き、火災、感電の恐れがあります。
	電源コードは大切に扱ってください。無理に曲げたり引っ張ったり束ねたりしないでください。
	長時間ご使用にならないときは、差込プラグをコンセントから抜いてください。絶縁劣化による火災、感電の恐れがあります。
	健康を害する恐れがありますので、冷風に長時間、体をあてないでください。
	無人での使用はおやめください。その場を離れる場合は、必ずスイッチを切り、差込プラグをコンセントから抜いてください。
	湿度が高い環境でご使用いただく場合、ダクトやエルボ等が結露することがあります。結露している場合は、柔らかい布等で拭き取ってください。

【仕様】

型	式	SAC-27HCS		
種	機	冷房・暖房		
	ユニット構成	一体形		
類	送風方式	直吹き形		
電	源	単相交流100V		
周	波数	50Hz	60Hz	
冷	冷房能力	2.3kW	2.7kW	
	冷風吹出温度差	11.4℃	11.4℃	
	冷風側風量	強	4.3m ³ /min	4.8m ³ /min
		弱	3.8m ³ /min	3.7m ³ /min
	排気側風量	11.3m ³ /min	12.6m ³ /min	
	消費電力	強	1.08kW	1.30kW
		弱	0.99kW	1.20kW
定格エネルギー消費効率	2.12	2.07		
房	運転電流	強	12.0A	
		弱	11.5A	
	力率	強	87.8%	
		弱	87%	
暖	暖房能力	1.7kW	1.9kW	
	温風吹出温度差	21.0℃	23.7℃	
	温風側風量	3.9m ³ /min	3.9m ³ /min	
	排気側風量	11.3m ³ /min	12.6m ³ /min	
	消費電力	0.85kW	1.01kW	
	定格エネルギー消費効率	2.00	1.88	
	力率	79.1%	98.2%	
始動電流	53A	49A		
騒音値	強	61dB	62.5dB	
	弱	60.5dB	62dB	
圧縮機	全閉型ロータリー			
	出力0.65kW	出力0.77kW		
冷媒	HFC R32 (GWP値:675)			
冷媒封入量	400g			
設計圧力	H:4.2MPa L:1.2MPa			
IPコード	IP20			
電源コード	約2m			
製品質量	約48kg			
外形寸法	幅390mm×奥行475mm×高さ855mm (冷風・排熱ダクト含まず)			
運転可能条件	冷房:17℃~45℃ 暖房:8℃~22℃			

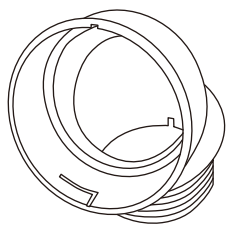
※JRA4040規格：冷房能力、消費電力、運転電流、冷風吹出温度差は、周囲温度37℃、相対湿度60%の条件で運転したときの値です。

※暖房能力及び電気特性は、周囲温度12℃相対湿度55%の条件で運転したときの値です。

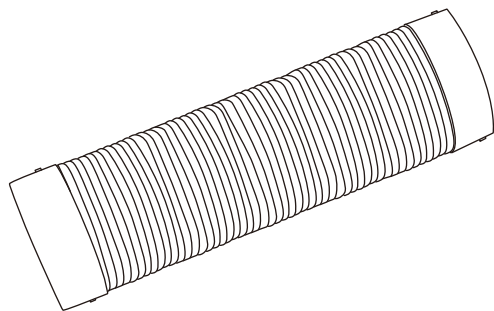
※相対湿度80%を超える環境で運転を続けると、製品内部の結露が多くなり、ドレン水がドレンタンク内に落ちずに周囲に飛散することがあります。

※製品の外観・仕様は改良のため予告なく変更される場合があります。

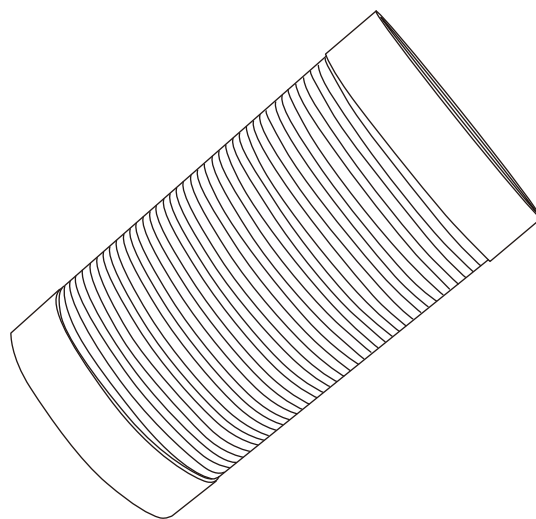
【付属品】 ※大きさは実寸比と異なります。



冷風ダクト用エルボ ×1



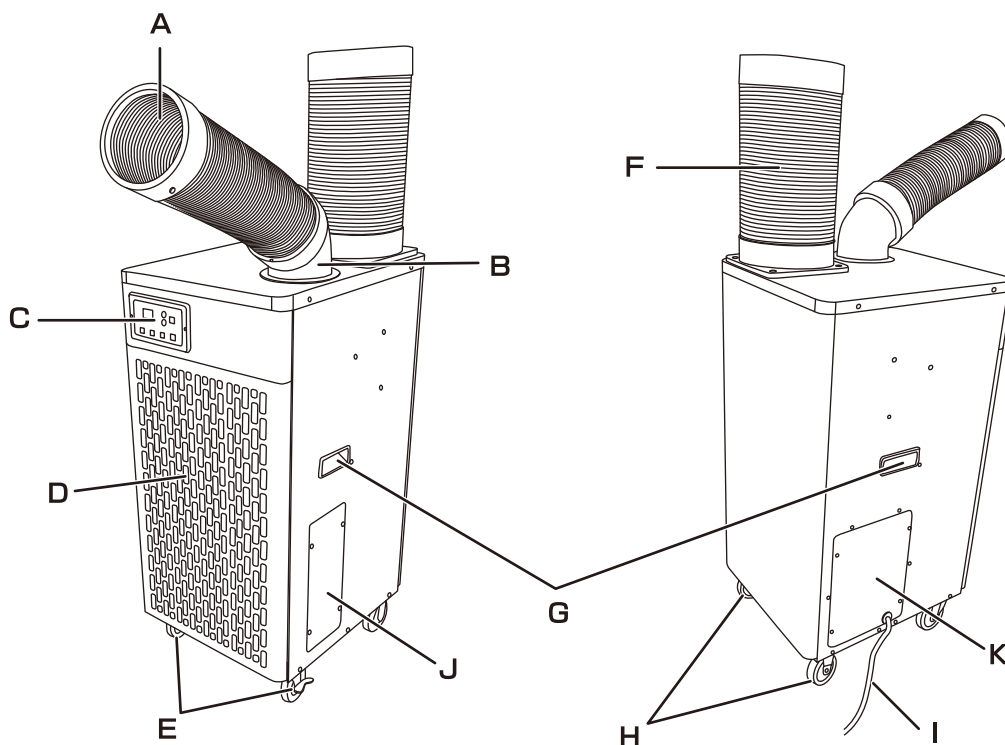
冷風ダクト ×1



排熱ダクト ×1

【各部名称】

- A. 冷風ダクト ※スポットエアコンと同じ部品を使用しているため、名称は「冷風ダクト」ですが、暖房モード時は温風が出ます。
- B. 冷風ダクト用エルボ
- C. 操作パネル
- D. フィルター
- E. ストッパー付きキャスター
- F. 排熱ダクト ※スポットエアコンと同じ部品を使用しているため、名称は「排熱ダクト」ですが、暖房モード時は冷風が出ます。
- G. 取っ手
- H. キャスター
- I. 電源コード
- J. エレメントカバー
- K. サービスカバー



【組み立て方】

⚠ 注意

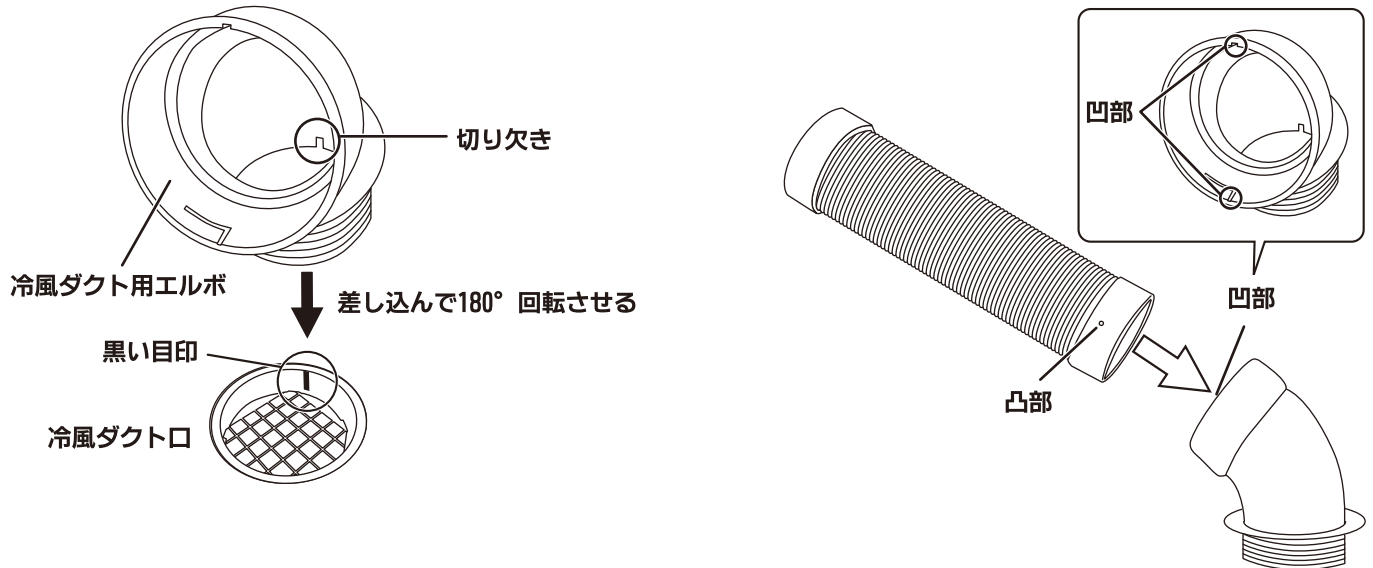
- ◆別売品の冷風延長ダクトを取り付ける場合は、首振り機能を使用しないでください。機械の破損の原因となります。
- ◆冷風ダクトの吹き出し口を塞いだり物を入れたりしないでください。
- ◆冷風ダクト用エルボはしっかりとはめ込んでください。はめ込みが不十分ですと首振り時に落下する恐れがあります。

《1》冷風ダクト用エルボの取り付け方

冷風ダクト用エルボの切り欠き部分を冷風ダクト口の黒い目印に合わせてはめ込み、左右どちらかに180°回転させます。

《2》冷風ダクトの取り付け方

冷風ダクト用エルボの凹部に冷風ダクトの凸部を合わせてはめ込み、右側に止まるまで回して取り付けます。

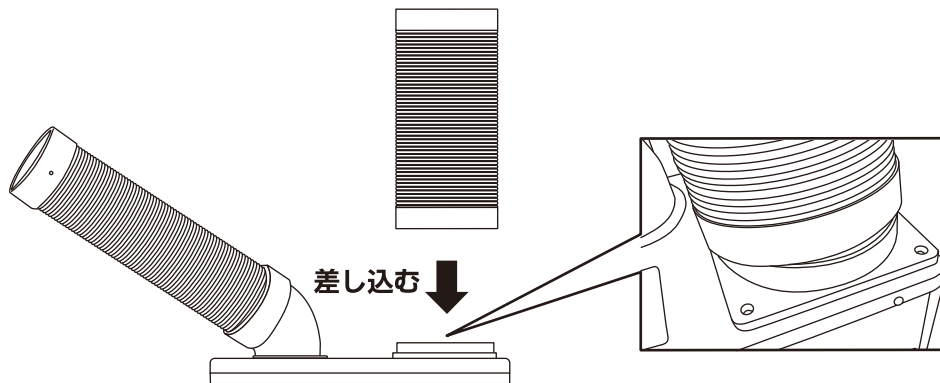


《3》冷風ダクト・冷風ダクト用エルボの取り外し方

冷風ダクト・冷風ダクト用エルボを取り外す際は、取り付け方の手順と逆に作業を行ってください。

《4》排熱ダクトの取り付け方

排熱ダクト用プレートにしっかりと差し込みます。



【本体と電源の接続】

⚠ 警告

- ◆電気工事及びアース工事は、電気事業法及び同法省令“電気設備に関する技術基準”に従い、一般社団法人日本電気協会制定の“内線規程”を参考にしてください。
- ◆電力は直接取るのが望ましいのですが、やむを得ず延長コードをご使用になる場合は、右記に従ってご使用ください。延長コードが細かったり、長すぎたりしますと電圧降下により冷風が出ないことや運転しない場合があります。
- ◆スポットエアコンは消費電力が大きいので、正常でも通電中は差込プラグが多少温かくなりますが、コンセント部分の接触が悪いと異常発熱する場合があります。そのときはコンセントの差し込みがゆるくなっているか（コンセントの老朽化）、タコ足配線をしていないか、または差込プラグが根元まで差し込まれているかを確認してください。ゆるくなったコンセントは使用しないでください。差込プラグの刃が変形している場合や電源コードに傷がある場合は使用を中止し、お買い上げの販売店またはお客様相談窓口にご連絡ください。

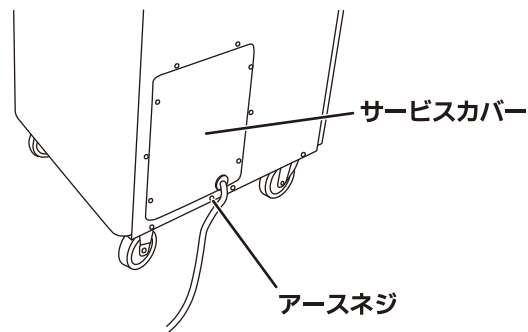
電線の長さ	公称断面積
8m以内	2.0mm ²
14m以内	3.5mm ²
22m以内	5.5mm ²

《1》電源は、直接コンセントよりおとりください。

《2》サービスカバーの斜め横のアース端子にアース線を取り付けてください。

○労働安全衛生規則第333条・第334条および電気設備の技術基準により、漏電ブレーカーの取り付け・接地が義務づけられています。

『漏電ブレーカーは15A、30mA、動作時間0.1sec以内の物をご使用ください。』

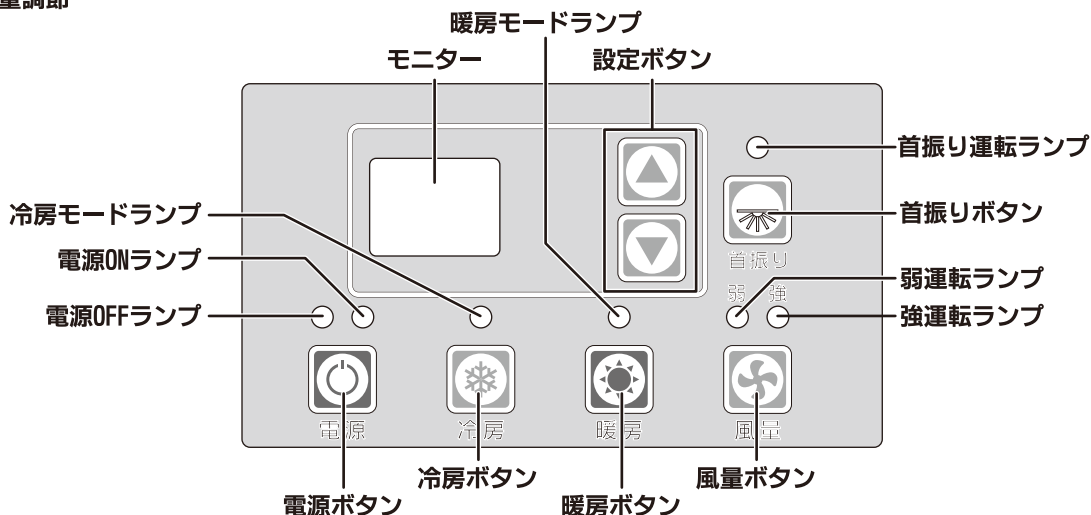


【操作方法】

⚠ 注意

- ◆冷房は、周囲の温度が17℃以上45℃以下の環境でお使いください。暖房は、8℃以上22℃以下でお使いください。範囲外でご使用になると、本体破損の原因となります。
- ◆運搬後冷却液が落ち着くまで3時間以上時間を置いてから電源を入れてください。
- ◆電源ボタンを押して運転を停止した直後は、3分以上お待ちになってから運転を行ってください。保護装置が働き、運転しない場合があります。
- ◆自動首振り機能をご使用になる際は、あらかじめ周囲に障害物がないことを確認してから首振りボタンを押してください。
- ◆延長ダクトを取り付ける場合は、自動首振り機能を使用しないでください。
- ◆暖房運転時は延長ダクトを使用しないでください。
- ◆エルボでの風向き調節の際には、ダクト部で動かすのではなくエルボを持って動かしてください。
- ◆オーバーロードリレーが頻繁に作動する場合は、原因を取り除いてからご使用ください。

○運転方法と風量調節



《冷房モードの場合》

操作方法

- ①コンセントに差込プラグを差し込み、「電源ボタン」を押して起動します。
 - ②「冷房ボタン」を押して冷房モードで運転を開始します。
 - ③「風量ボタン」を押して風量を設定します。弱風/強風を切り替えることができます。
 - ④「▲ボタン」「▼ボタン」で希望温度に設定します。17℃～28℃に設定することができます。周囲温度が設定温度以下になると送風運転に自動で切り替わり、周囲温度が設定温度以上になると冷房モードで運転を開始します。
 - ⑤「首振りボタン」を押すと自動首振りを開始します。もう一度「首振りボタン」を押すと自動首振りを停止します。
 - ⑥「電源ボタン」を押して停止します。
- ※冷房モードの設定可能温度：17℃～28℃
 ※停止の際、排熱ファンは約30分間運転後に停止します。これはドレン皿やエレメントを乾燥させるためです。
 ※冷房モードで、ドレン皿の水位が上限に達した場合、自動的に除水します。除水の際は冷風が出ません。（コンプレッサが停止します）
 このとき、モニターには「FL」という除水コードが表示されます。
 水位が正常に戻ると、自動的に冷房モードで運転を開始します。
 ※起動後、暖房モードを冷房モードに切り替えた場合、冷風が吹き出すまでに約3分間の遅延があります。

《暖房モードの場合》

操作方法

①コンセントに差込プラグを差し込み、「電源ボタン」を押して起動します。

②「暖房ボタン」を押して暖房モードで運転を開始します。

※暖房モード時は風量の切り替えができません。

③「▲ボタン」「▼ボタン」で希望温度に設定します。10℃～22℃に設定することができます。

周辺温度が設定温度以上になると送風運転に自動で切り替わり、周辺温度が設定温度以下になると暖房モードで運転を開始します。

④「首振りボタン」を押すと自動首振りを開始します。もう一度「首振りボタン」を押すと自動首振りを停止します。

⑤「電源ボタン」を押して停止します。

※暖房モードの設定可能温度：10℃～22℃

※暖房モードで、ドレン皿の水位が上限に達した場合、自動的に除水します。除水の際は温風が出ません。（コンプレッサが停止します）

このとき、モニターには「FL」という除水コードが表示されます。

水位が正常に戻ると、自動的に暖房モードで運転を開始します。

※始動当初に冷風を吹き出さないよう、しばらくの間は暖機状態でその後温風を吹き出します。

※設定温度に到達したら温風ファンは約30秒後に停止します。

※停止の際は、温風ファンは約30秒、排熱ファンは約30分間運転後に停止します。

これはドレン皿やエレメントを乾燥させるためです。

※周辺温度が8℃未満のときは暖房モードに入れません。暖房モード中に、周辺温度が8℃未満になると運転が停止します。

周辺温度が8℃以上になると、自動的に暖房モードで運転を開始します。

※起動後、冷房モードを暖房モードに切り替えた場合、温風が吹き出すまでに約3分間の遅延があります。

故障表示とコードの説明

コード	コードの意味
E1	環境温度感知器故障
E3	銅管低温感知器故障
00	暖房モード範囲外
L	暖房冷風防止保護
F	暖房加熱保護
FL	除水（満水停止）

○自動首振り（スイング）方法

首振りスイッチをONにすると、冷風ダクトが左右に約95° 自動でスイングします。

○コンプレッサ用オーバーロードリレー

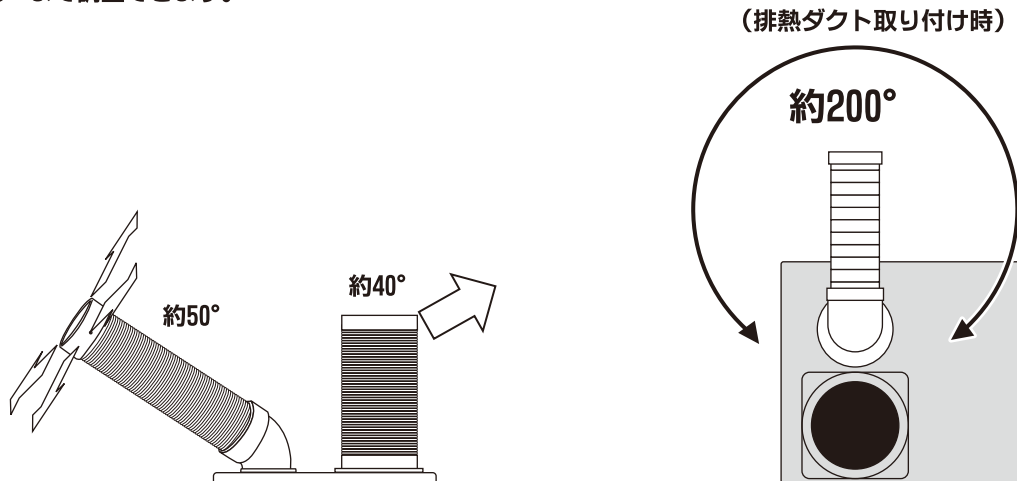
電圧の低下などによる過電流や異常過熱からコンプレッサを保護する為にオーバーロードリレーが作動します。

○風向き調節

冷風ダクト・排熱ダクトは、お好みの方向に動かせるので、調節してご使用ください。

○操作範囲

冷風ダクト用エルボは横方向で約200° 回転し（排熱ダクト取り付け時）、冷風ダクトは上下・左右で約50° 動かすことができます。排熱ダクトは約40° まで調整できます。



【本体の設置】

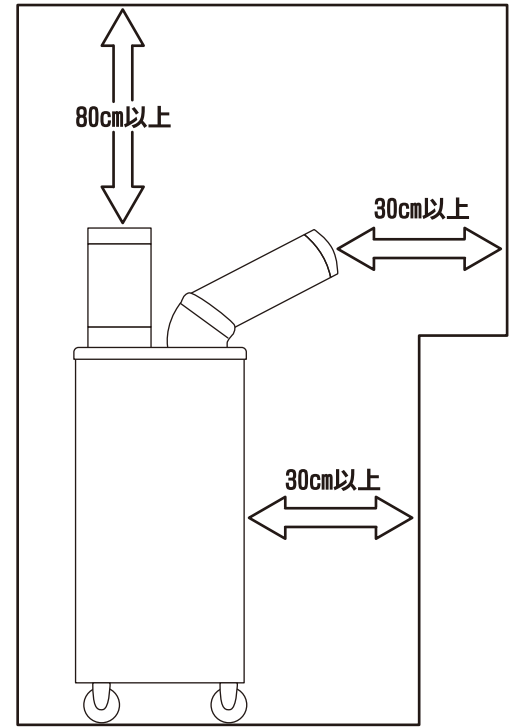
⚠ 警告

- ◆フィルターの前面、冷風ダクト・排熱口の吐出し方向に障害物を置かないでください。
- ◆排熱ダクトからは熱風が排出されますので、熱に弱いもの等に直接熱風が当たらないように注意してください。
- ◆次のような場所では使用しないでください。
 - ・海浜地区などの塩分の多いところ
 - ・温泉地体など腐食性ガスのあるところ
 - ・油煙や蒸気の多いところ
 - ・酸やアルカリ性蒸気の立ち込めるところ
 - ・カーボン繊維や鉄粉など、導電性粉じんの浮遊するところ
 - ・火花の飛び散る恐れのあるところ
 - ・電磁波を発生する機械が設置されているところ
 - ・電圧変動の多いところ（定格電圧±10%以内）
 - ・傾斜や凹凸のあるところ
 - ・車両船舶への搭載

○前フィルター・冷風ダクトの吹き出し口から30~40cm以上離して設置してください。（右図参照）

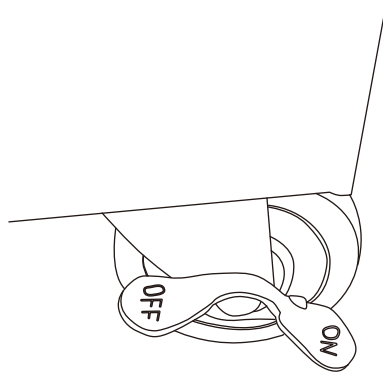
○排熱ダクト吹き出し口から80cm以上離して設置してください。

○フィルターは前面のみですので、壁に寄せて設置できます。



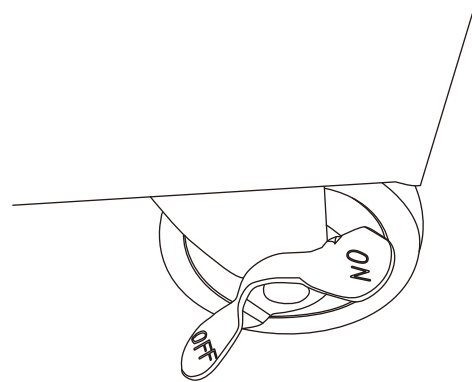
【ストッパー】

○前輪キャスターにはストッパーが装備されています。安全のため移動時以外は、キャスターのストッパーをONにして本体が動かないように固定してください。



ON

キャスターがロックされる

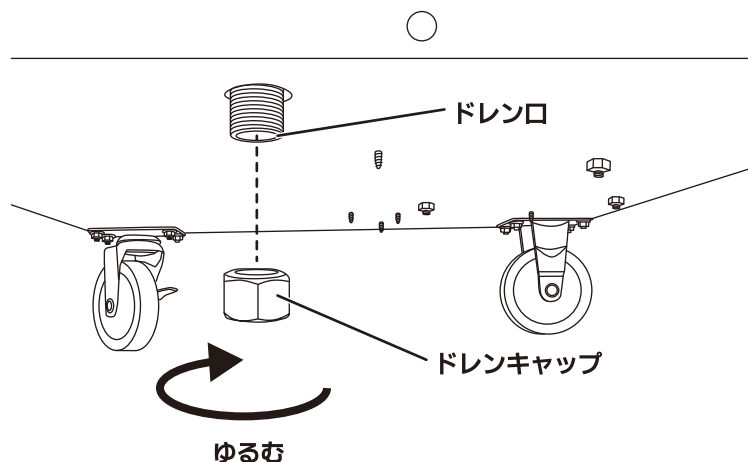


OFF

キャスターが動く

【ドレン口】

○移動する際は、念のため本体下部にあるドレンキャップを外してドレン水を排出してください。



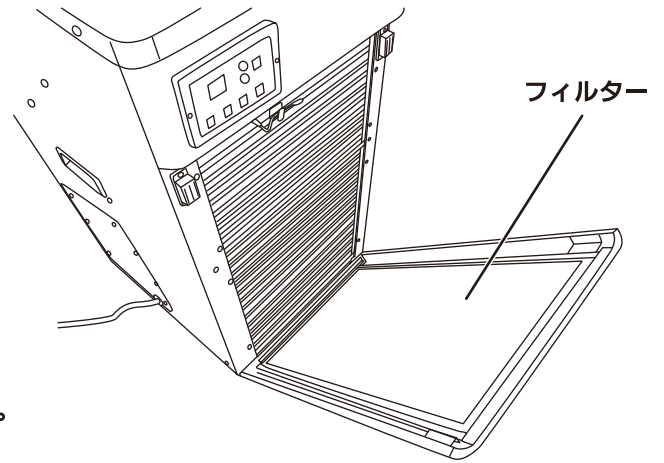
【お手入れと保管】

⚠ 注意

- ◆フィルターにホコリが溜まると能力が低下します。
 - ・フィルターはシーズン始めには必ず掃除してください。
 - ・シーズン中は2週間に1度以上フィルターの掃除をしてください。
 - ・特にホコリの多い場所でご使用の場合は、頻繁にフィルターを掃除してください。
- ◆シンナー・ベンジン・薬品・みがき粉等をご使用になると、塗装面を傷めたり、故障の原因になります。
- ◆保管の際は必ず差込プラグをコンセントから抜いて行ってください。

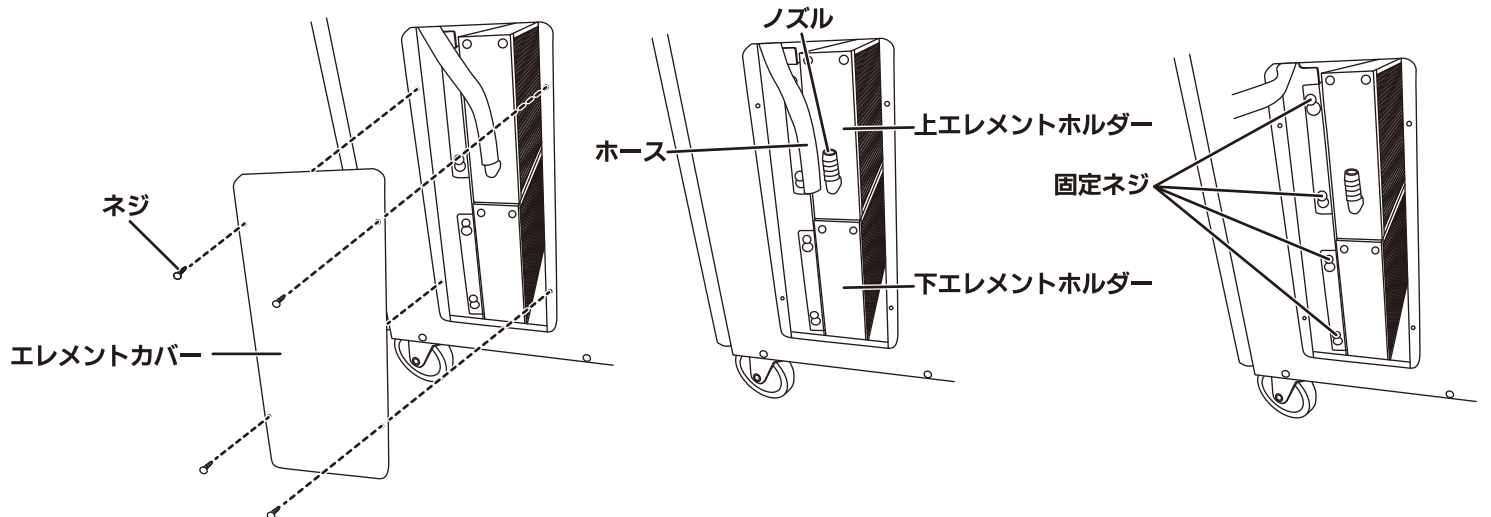
《フィルター》

- フィルターは、ホコリを掃除機等で吸い取り、水洗いをして完全に乾かしてからご使用ください。
- 使用されます環境により、ゴミやホコリで熱交換器が目づまりした場合、熱交換器の洗浄が必要となります。
※熱交換器の洗浄が必要な場合は、お買い上げの販売店にご相談ください。
- 本体を横にして保管しないでください。

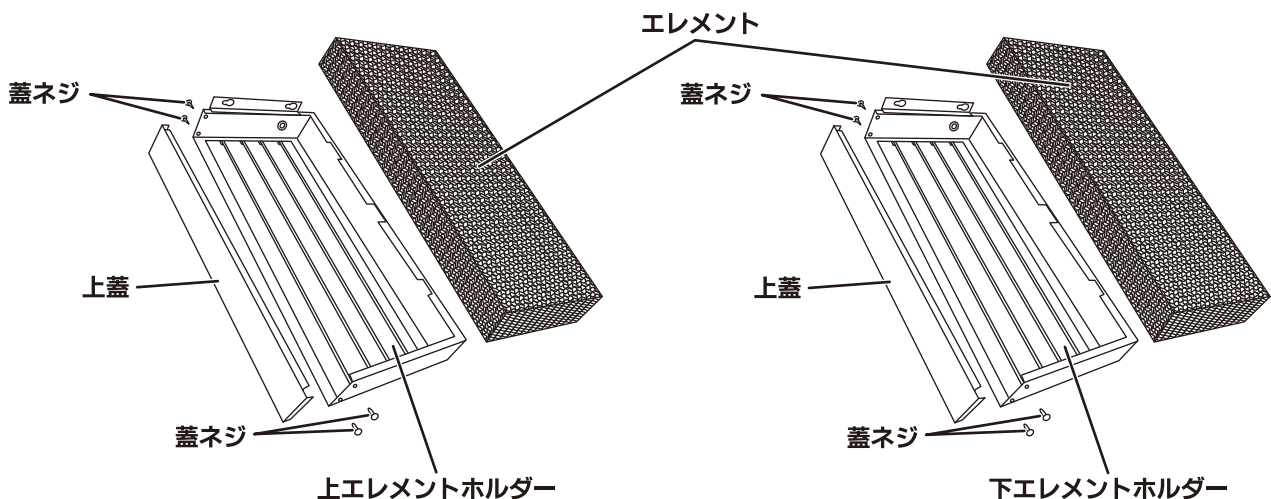


《エレメント》

- ①本体側面のネジ（4箇所）を取り外し、エレメントカバーを取り外します。
- ②上エレメントホルダーのノズルに差し込まれているホースを取り外します。
- ③エレメントホルダーを留めている固定ネジをゆるめ、上に持ち上げてからエレメントホルダーを手前に抜き取ります。



- ④エレメントホルダーから蓋ネジ（4箇所）を取り外し、上蓋を取り外します。
- ⑤エレメントホルダーからエレメントを取り出し、ホコリやゴミを取り除きます。
※エレメントの汚れがひどい場合には新しいエレメントに取り換えてください。



- ⑥清掃が終わりましたら①～⑤を逆の手順で取り付けを行ってください。

【保守と点検】

⚠ 注意

◆保守、点検、部品交換等の際は、必ず差込プラグをコンセントから抜いて行ってください。

- ネジ等のゆるみがないか確認し、ゆるみがある場合は締め直してください。
- ご使用後は、乾いた布等で汚れを拭き取ってください。みがき粉、ガソリン、ベンジン等での掃除は、本体を傷める恐れがありますので、避けてください。
- 本機は、お子様の手の届かない所に保管し、湿度の高い所、雨のかかる所、直射日光の当たる所は避けてください。

【故障の原因と対策】

故障の種類	原因	対策
運転しない	差込プラグが外れている。	差込プラグをコンセントに差し込んでください。
	断線している。	断線を直してください。
	オーバーロードリレーが作動している。	スイッチを「切」にして3分以上時間をおいてから再起動してください。
	延長コードを使用している。	直接コンセントから単独で電源をとっていただくよう推奨しますが、やむをえない場合は、長さ8m以下、太さ2mm ² 以上の延長コード（ドラムで巻いていないもの）をご使用ください。
差込プラグが熱くなる	コンセントの差し込みがゆるくなっている。	ゆるくなったコンセントは使用しないでください。
	タコ足配線をしている、またはコンセントの定格を超えている。	定格15Aのコンセントを単独でご使用ください。
ブレーカーが落ちる または オーバーロードリレー （運転・停止）が 作動する	ブレーカーの容量が足りていない。	ブレーカーは本機専用とし、分岐回路も本機専用としてください。
	電源電圧が低くなっている。	電力会社にご相談ください。
	スイッチを「切」にして3分以上おかずに再起動をしている。	スイッチを「切」にして3分以上時間をおいてから再起動してください。
	電源（延長）コードの容量が不足している。	直接コンセントから単独で電源をとっていただくよう推奨しますが、やむをえない場合は、長さ8m以下、太さ2mm ² 以上の延長コード（ドラムで巻いていないもの）をご使用ください。
冷えない	フィルター、冷風吹き出し口、排熱口が障害物でふさがれている。	障害物を取り除いてください。
	フィルターが汚れている。	フィルターの掃除をしてください。
	オーバーロードリレーが作動している。	スイッチを「切」にして3分以上時間をおいてから再起動してください。
	熱交換器が目づまりしている。	熱交換器の洗浄が必要な場合は、お買い上げの販売店にご相談ください。
	周囲の温度が17℃以下、45℃以上になっている。	17℃～45℃以内でご使用ください。
	延長コードを使用している。	直接コンセントから単独で電源をとっていただくよう推奨しますが、やむをえない場合は、長さ8m以下、太さ2mm ² 以上の延長コード（ドラムで巻いていないもの）をご使用ください。
暖まらない	フィルター、温風吹き出し口、排熱口が障害物でふさがれている。	障害物を取り除いてください。
	フィルターが汚れている。	フィルターの掃除をしてください。
	オーバーロードリレーが作動している。	スイッチを「切」にして3分以上時間をおいてから再起動してください。
	熱交換器が目づまりしている。	熱交換器の洗浄が必要な場合は、お買い上げの販売店にご相談ください。
	周囲の温度が8℃以下、22℃以上になっている。	8℃～22℃以内でご使用ください。
	延長コードを使用している。	直接コンセントから単独で電源をとっていただくよう推奨しますが、やむをえない場合は、長さ8m以下、太さ2mm ² 以上の延長コード（ドラムで巻いていないもの）をご使用ください。
水が漏れる	フィルターが汚れている。	フィルターの掃除をしてください。
	熱交換器が目づまりしている。	熱交換器の洗浄が必要な場合は、お買い上げの販売店にご相談ください。
霜が付く	フィルターが汚れている。	フィルターの掃除をしてください。
	熱交換器が目づまりしている。	熱交換器の洗浄が必要な場合は、お買い上げの販売店にご相談ください。
	吸い込み口に障害物がある。	障害物を取り除く、または距離を空けてください。
結露する	高湿度環境で使用している。	柔らかい布で定期的に拭き取ってください。

【廃棄方法】

- 本製品は、フロンガスが使用されており、フロン排出抑制法における第一種特定製品として扱われます。
- 製品を廃棄するときは、下記にご注意ください。

この製品は、特定家庭用機器再商品化法（家電リサイクル法）の適用製品ではありません。
廃棄する場合は、使用者ご自身の負担により、専門の回収業者（登録制）に委託し、適切に処理してください。
廃棄についてご不明な点は、各地方自治体の窓口を確認をお願いいたします。

株式会社 ナカトミ

〒382-0800 長野県上高井郡高山村大字高井6445番地2

●製品についてのお問い合わせは「お客様相談窓口」までご連絡ください。

お客様相談窓口 TEL.026-245-3105 FAX.026-248-7101

受付時間10:00~12:00 13:00~17:00(土・日・祝日を除く)

※製品は改良等のため予告なく外観・仕様等を変更することがあります。