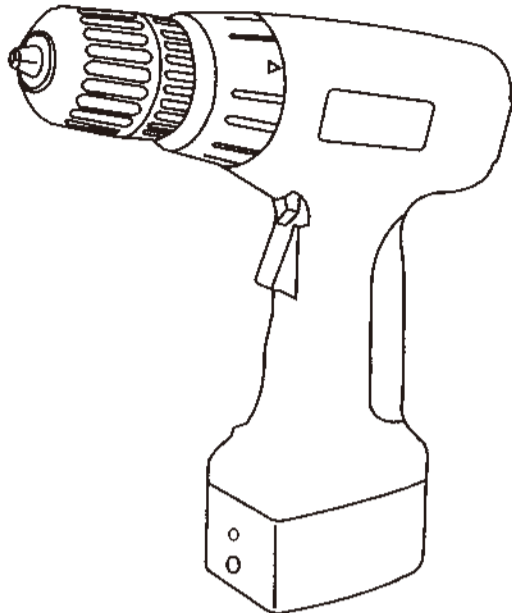


# 充電ドライバードリル SC-CL48

## 取扱説明書

この度は、弊社「充電ドライバードリル SC-CL48」をお買い上げいただきまして誠にありがとうございます。ご使用前に取扱説明書をお読み下さい。尚、この取扱説明書は大切に保管して下さい。



### ●ご使用上の注意事項

- 商品の運送途中の衝撃等により、商品が破損したり、取付部品が外れたり曲がったりする場合がありますので、ご使用前に必ず確認して正規の状態でご使用下さいませようお願い致します。
- 運転中、機械の調子が悪かったり、異常に気付いた時には直ちに使用を中止して下さい。
- ご使用前には、本体各部のネジ類がしっかり締め付けられているか確認して下さい。
- 製品は大事に扱って下さい。誤って落としたりぶつけたりした場合には、異常の有無を確認して下さい。

#### ⚠ 危険

- 運転中は、可動部に手を触れないで下さい。大変に危険です。

#### ⚠ 注意

- 電圧は、銘板の表示と一致しているか必ず確認して下さい。充電される時の電圧は必ずAC100Vで行って下さい。高い電圧や低い電圧で充電されますと故障の原因となります。又、昇圧器などのトランス類を使用したり、エンジン発電等での充電は絶対しないで下さい。

#### ⚠ 注意

- 専用アダプターをご使用下さい。他の充電器での充電及び、アダプターでの充電は絶対に行わないようにして下さい。

- 充電される時は常温(10℃~40℃位)の風通しの良い所で行って下さい。
- 充電アダプターのコードを直接引っ張りコンセントから抜かず、必ず差込プラグを持って抜いて下さい。
- 本体及び付属品は水洗いをしないで必ず乾いた布で拭くようにして下さい。
- ドリル刃及び、ドライバービットは完全にチャックに差し込み、締め付けてからご使用下さい。
- ドライバービットはネジに合ったものをご使用下さい。
- 充電後約6ヶ月以上放置した場合、自然に放電し、蓄電機能が低下します。6ヶ月に一度は、必ず充電するようにして下さい。
- 電圧が低下するとクラッチ機能が作動しない場合があります。その場合は、再充電してお使い下さい。

#### ⚠ 危険

- 加工素材の下に手を置いて作業しないで下さい。

- 作業の能率や安全のため、加工素材に適したドリルビットを使用し、又、使用説明に従って、しっかりと取り付けられているか確認して下さい。

#### ⚠ 危険

- 雨天での使用、湿った場所、濡れた場所での使用は避けて下さい。

- 安全な作業をするためには、作業場所は常にきれいに整理をし、十分な採光が必要です。散らかした作業場所は事故のもとです。

#### ⚠ 危険

- 作業場所には関係者以外は近付けないで下さい。特にお子様は危険です。

#### ⚠ 危険

- 作業中の手袋の使用はおやめ下さい。巻き込まれる恐れがあります。

#### ⚠ 危険

- 作業時の服装は身軽なもので行って下さい。手袋、ネクタイ、袖口の開いた服装は可動部に巻き込まれる恐れがあります。

- 本機は、お子様の手の届かない所に保管し、湿気の高い所、雨のかかる所、直射日光のあたる所は避けて下さい。

#### ⚠ 危険

- 作業中は保護メガネをかけて目を保護して下さい。

- 本機は、DIY商品として開発された商品です。一般家庭用としてご使用下さい。

### ●特長・用途

- 各種金属、木材の穴あけ・ネジ締めができます。
- トルク5段切替方式。
- 左右回転切替レバースイッチ付き。
- キーレスチャックでビットの交換が簡単にできます。

### ●仕様

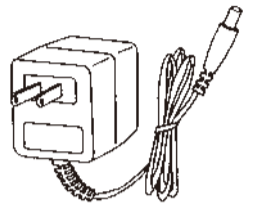
型 式	SC-CL48
アダプター電圧	AC100V 50/60Hz
モーター電圧	DC4.8V
充電時間	約3時間
無負荷回転数	430r.p.m
チャック能力	φ10mm
回転方向	左右回転方向切替レバー方式
最大トルク	約50kgf・cm
本体重量	約1.0kg

※改良のため、製品の仕様・外観が変わる場合があります。

### ●付属部品図



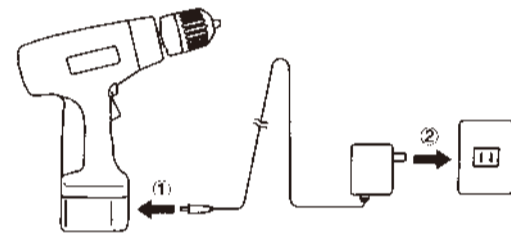
①両頭ドライバービット×1ヶ



②充電アダプター×1ヶ

### ●充電方法

- 1.本体の充電プラグ差込口に充電器の接続プラグを差し込みます。
  - 2.充電器のプラグを電源のコンセントに差し込み、充電します。
- ・充電中は赤ランプが点灯します。(満充電になっても赤ランプは消灯しません。)
  - ・充電時間は約3時間です。
  - ・充電後は本体から充電プラグを抜いて下さい。(連続して6時間以上充電しますと、電池の寿命が短くなります。)尚、充電アダプターには充電完了機能はありませんので、3時間くらい充電後は差込プラグを電源から抜いて下さい。

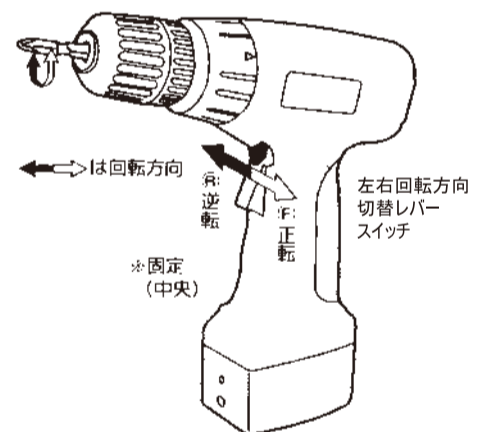


#### ⚠ 注意

- ・初回ご使用開始時、長期間ご使用にならなかった時、バッテリーが完全に無くなった場合は、約5時間充電してからご使用下さい。

### ●使用方法

- 1)回転方向
  - ・回転方向切替レバースイッチを、左右どちらかに傾けてスイッチを押すと、チャック部が回転します。

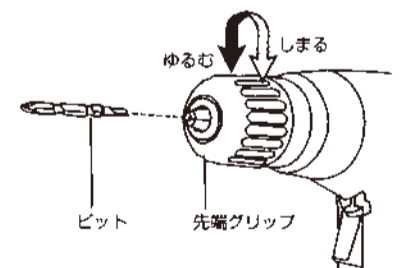


#### ⚠ 注意

- ・回転方向を変更する場合は、回転を止めてから行って下さい。

- 2)ドライバービット(あるいは市販のドライバービット)の取付方法

- ・先端グリップを反時計回りに廻し、チャック部をゆるめます。ドライバービット(あるいはドリルビット)を奥まで差し込みます。先端グリップを時計回りに廻し、チャック部をしっかりと締めます。ビットを引っぱりロックされているか確認して下さい。



### ●トラブルの原因と対策

故障の種類	原因	対策
モーターが動かない	・バッテリー切れ ・スイッチの接触不良	充電する スイッチの交換
ドリル刃、ビットの振れ	・チャックのゆるみ ・チャックの不良	チャックの固定 チャックの交換
ドリル刃の燃損	・切粉のはげが悪い ・ドリル刃の切れ味不良 又は素材とドリル刃が合っていない ・ドリル刃の切削油切れ	ドリル刃をきれいにする ドリル刃を研ぎ直すか交換する 注油する

株式会社 ナカトミ産業

〒382-0836 長野県上高井郡高山村大字高井6445番地2

商品についてのお問い合わせは「お客様相談窓口」までご連絡下さい。

お客様相談窓口 TEL.026-245-3105 FAX.026-248-9615