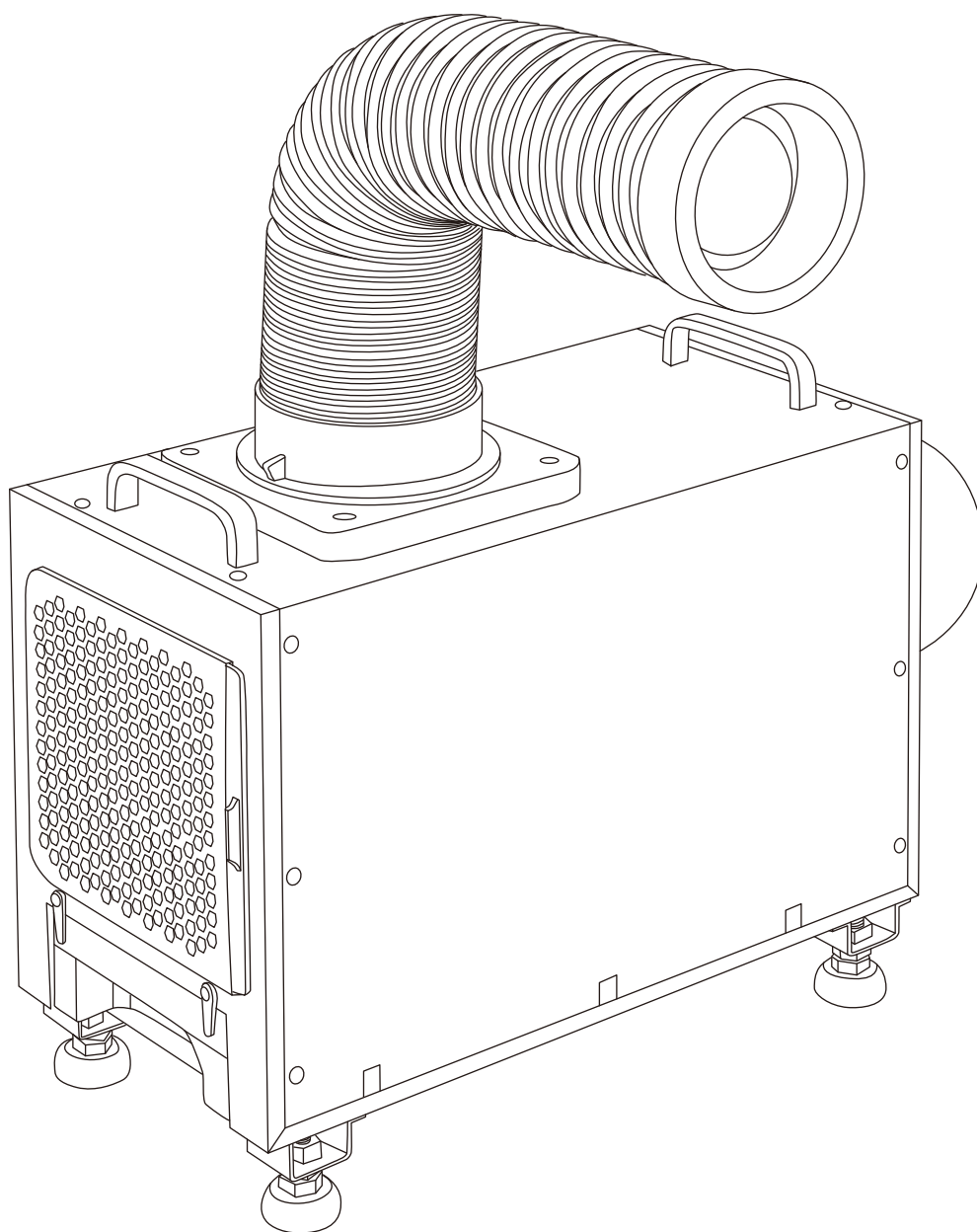


NAKATOMI

小型DCクーラー (電気式車両専用)

SDC-034

取扱説明書



このたびは弊社製品をお買い上げいただきまして誠にありがとうございます。

ご使用前に必ず取扱説明書をお読みください。なお、この取扱説明書は大切に保管してください。

この製品は、海外ではご使用になれません。

USE ONLY IN JAPAN.

モデル番号：710120



ご使用になる前に

- 本機は、周囲の温度が15℃以上40℃以下（高温用直結コード使用時は45℃以下）の環境でお使いください。15℃以下でご使用になられると、冷風が結露し、本体破損の原因となります。



フィルターのお手入れについて

- フィルターの掃除はこまめに行ってください。フィルターが汚れていると本体内部が結露し、故障の原因となります。

【安全上のご注意】
















- ご使用になる前に安全上の注意をよくお読みになり正しくお使いください。
- ここに示した注意事項は、守らないと人身事故や家財の損害に結びつく重大な内容を記載していますので必ず守ってください。
- お読みになった後は、お使いになる方がいつでも見られる場所に保管してください。
- 表示と意味について

表示	表示の意味
警告	誤った取り扱いをすると、人が死亡または重傷を負う危険性が想定される内容を示しています。
注意	誤った取り扱いをすると、人が傷害を負ったり、物的損害の発生が想定される内容を示しています。
図記号の例	図記号の意味
	○の記号は、禁止の行為を示します（してはいけないこと）具体的な禁止内容は、文章や絵で示します。
	●の記号は、行為を強制したり指示する内容を示しています。具体的な強制内容は、文章や絵で示します。






警告

	絶対に改造はしないでください。火災・感電・ケガの恐れがあります。
	電源は、直流12V/24V/36V/48Vを使用してください。直流12V/24V/36V/48V以外の電源を使うと、火災・感電の恐れがあります。
	バッテリーの⊕と⊖をよく確認して取り付けてください。逆に接続すると、本体損傷の原因となります。
	バッテリーの⊕と⊖を短絡させないでください。事故の原因となります。 ※高温用直結コードを接続している場合は、電源コネクタを本体から取り外し、ホコリ等が入らないように保護をしてください。
	修理技術者以外の方は、分解・修理をしないでください。火災・感電・ケガの恐れがあります。修理はお買い上げの販売店またはお客様相談窓口にご連絡ください。
	DCプラグは付属のものを使用し、シガーソケットの奥に確実に突き当たるまで差し込んでください。DCプラグがシガーソケットの奥まで確実に突き当たっていない場合、発熱してシガーソケット周りの変形や火災の原因になります。










警告

	お手入れ、取り付けの時は、必ずDCプラグをシガーソケットから抜いてください。濡れた手で抜き差ししないでください。感電の恐れがあります。
	付属のコードを傷つけたり、破損させたり、加工したり、無理に曲げたり、引っ張ったり、ねじったり、重いものを載せたり、挟み込んだりしないでください。感電・発火の原因となります。
	本機を運転中は、車両のバッテリーに急速充電器を使用しないでください。急速充電器は充電電圧が高いため、火災・故障の原因になります。
	DCプラグが傷んだり、シガーソケットへの差し込みがゆるいときには使用しないでください。感電・ショート・発火の恐れがあります。
	灯油、ガソリン、ベンジン、シンナー、塗料等や、その他引火性のもの、爆発の恐れのあるものの近くでは使用しないでください。
	DCプラグのホコリ等は定期的に乾いた布で拭き取るようにしてください。DCプラグにホコリがたまると、湿気等で絶縁不良となり、火災の原因になります。
	電気部品は水や洗剤をかけたり、吹き付けたりしないでください。漏電により、火災・感電の恐れがあります。
	火気に近づけないでください。本体の変形によりショートする恐れがあります。
	冷風口・排熱口には指や手を入れないでください。
	DCプラグを抜くときは、コードを持たずに必ず先端のDCプラグを持って引き抜いてください。DCプラグが傷んでいるときは使用しないでください。電源コードに傷が付き、火災、感電の恐れがあります。
	長時間ご使用にならないときは、DCプラグをシガーソケットから抜いてください。絶縁劣化による火災、感電の恐れがあります。
	アルミニウム・亜鉛・マグネシウム・チタン等の爆発性粉塵、ガス、蒸気等の近くでは使用しないでください。
	ご使用中に異常（回転停止・異常音・異常振動・異臭）等が発生した時は直ちに使用をやめDCプラグをシガーソケットから抜いてください。火災・感電の恐れがあります。
	本機は、周囲の温度が15℃以上40℃以下（高温用直結コード使用時は45℃以下）の環境でお使いください。15℃以下でご使用にされると、本体内部が結露し、本体破損の原因になります。
	本機は水平に設置して使用してください。

⚠ 警告

	健康を害する恐れがありますので冷風に長時間、体をあてないでください。
	屋外、屋内での水のかかる場所では使用しないでください。
	付属のバッテリーコード以外から電源をとる場合、その使用するコードの許容電流等が適正であるか、必ず確認してからご使用ください。無理な使用を行うと、コードの発煙・発火・感電等の大きな事故につながる可能性があり、大変危険です。
	ヒューズを交換するときは、必ず規定容量（アンペア）のヒューズを使用してください。また、ヒューズを取り外し、短絡等の危険な使い方は絶対にしないでください。
	DCプラグとシガーソケットから電源をとって運転した場合、正常に挿入されていても、金属部が熱くなる場合があります。触れるとヤケドする恐れがあります。

⚠ 注意

	冷風ダクトやフィルター・排熱エルボの吹き出し口をふさがないでください。風通しが悪くなり、本体故障の原因となります。
	車両のシート上には設置しないでください。
	本体の上に乗ったり、腰掛けたりしないでください。落下や本体の破損により、ケガをする恐れがあります。
	本体の上に物を置かないでください。特に液体類の入ったものは本体を濡らす危険があります。
	フィルターを外したまま使用しないでください。熱交換器へのゴミ詰まりによる結露発生や本体破損の原因となります。
	無人での使用はおやめください。その場を離れる場合は、必ずスイッチを切り、DCプラグをシガーソケットから抜いて必ずカバーをしてください。
	コード類の配線は、高温部を避けて行ってください。
	本機は車載用以外の目的で使用しないでください。
	コード類は決して途中で切断しないでください。

【仕様】

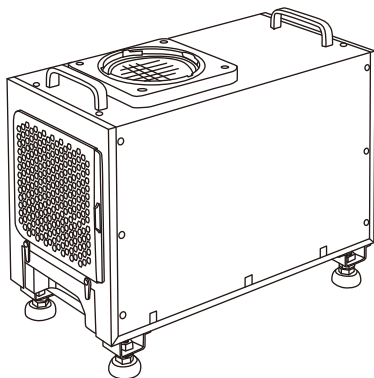
電 源	DC12V	DC24V	DC36V	DC48V
定 格 電 流	12A	5.5A	3.5A	2.5A
冷 房 能 力	0.33kW			
圧 縮 機	全閉型ロータリー（定格出力：25W）			
ドレン水の処理方法	1.6Lドレンタンク			
冷 媒	HFC R134a(GWP値：1430)			
冷 媒 封 入 量	80g			
騒 音 値	約60dB			
定 格 時 間	3時間			
本体寸法（ダクト含まず）	幅210mm×奥行580mm×高さ350mm~390mm			
質 量	約11kg			
使 用 環 境 温 度	15℃~45℃（高温用直結コード使用時）			
	15℃~40℃（連結コード使用時）			

※冷房能力及び、電気特性は室温35℃相対湿度60%の条件で運転したときの値です。

※製品の外観・仕様等は改良のため予告なく変更することがあります。

※本機は定格時間（連続運転可能時間）があります。連続で3時間近く運転した場合、一度運転を停止し、本体の温度が下がってから運転を再開してください。

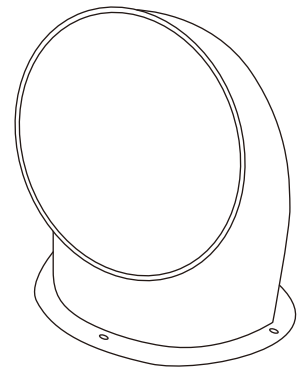
【梱包内容】 ※大きさは実寸比と異なります。



本体 ×1

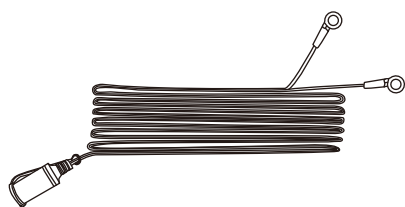


冷風ダクト ×1



排熱エルボ ×1

連結コード (3.5m)



バッテリー側コード (2m) ×1



本体側コード (1.5m) ×1

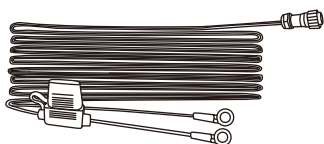


排熱エルボ取付用ネジ ×4



コード用マグネット付きフック ×4

○連続使用のお客様に

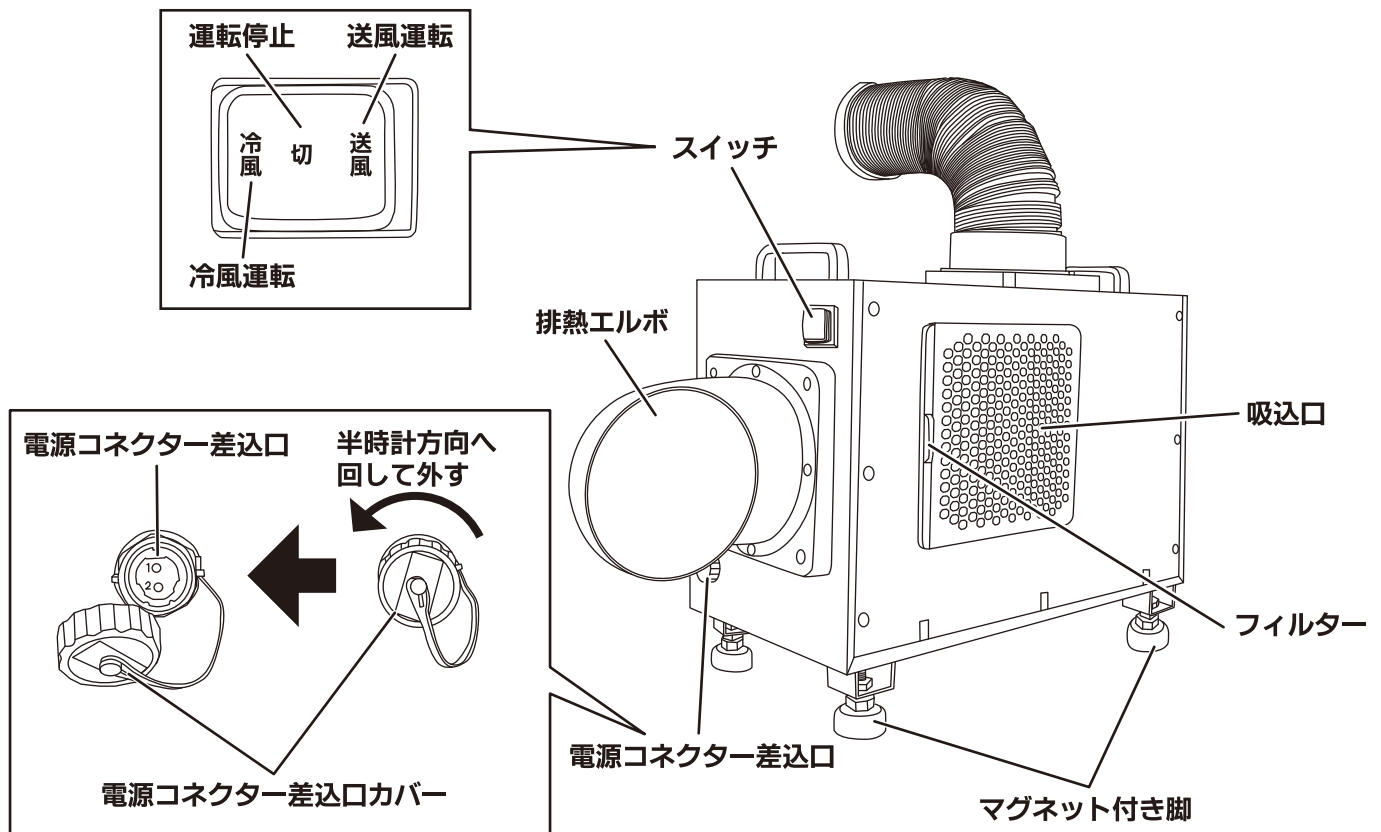
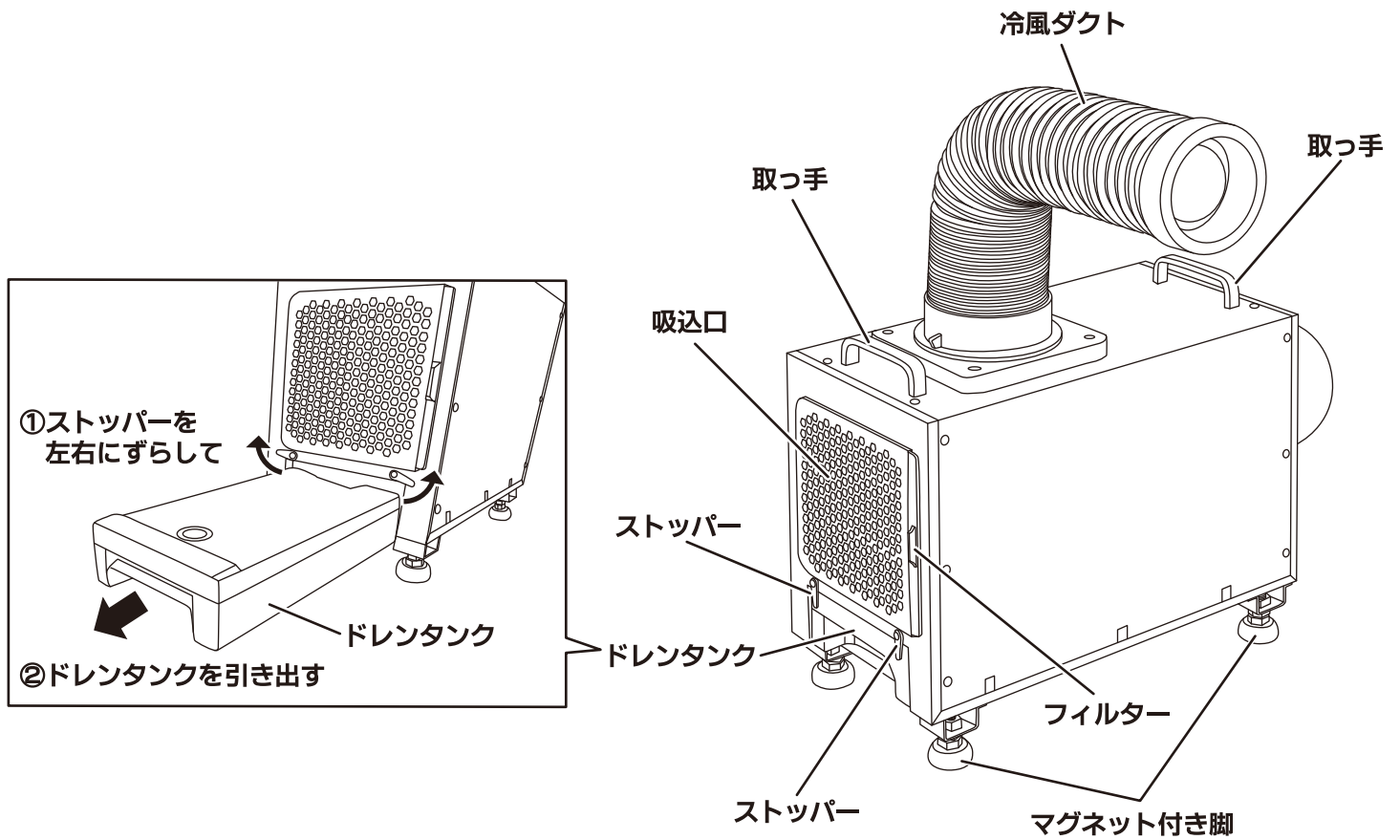


高温用直結コード (3m) ×1

⚠ 注意

◆40℃~45℃の高温下、または連続で長時間ご使用になる場合、配線およびシガーソケット・DCプラグの接触による電力の喪失や安全性を高めるために連結コードを使わずに、高温用直結コードを使って、バッテリーより直接配線することをおすすめします。また定格時間を守ってご使用ください。

【各部名称】



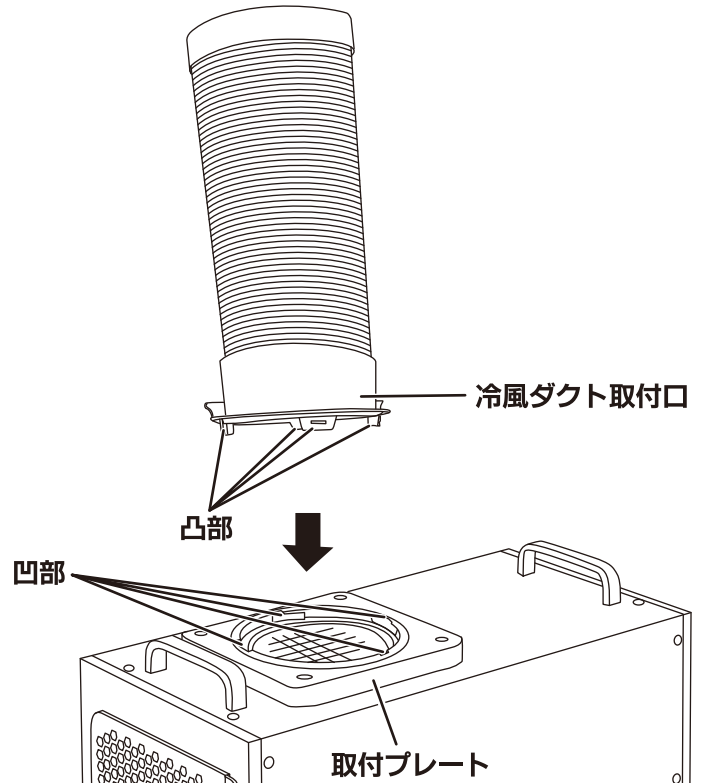
【取り付け】

○冷風ダクトの取り付け方

○冷風ダクト取付口の凸部を取付プレートの凹部に合わせてはめ込み、時計方向に回して取り付けます。

▲ 注意

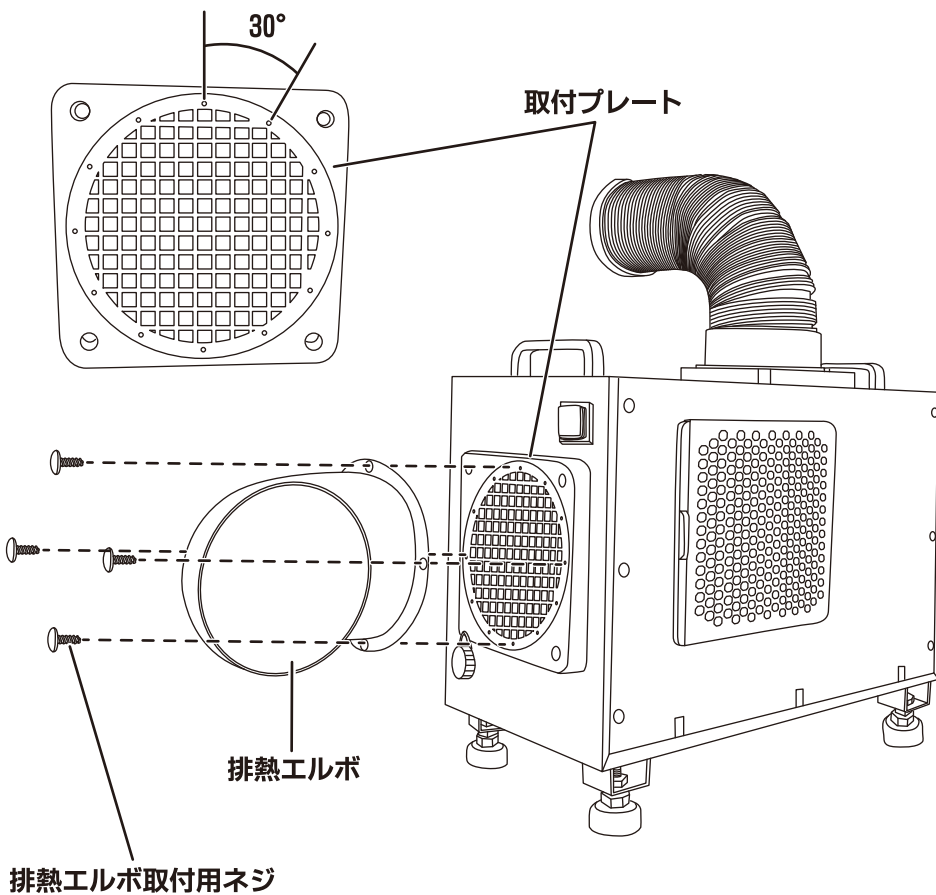
◆冷風口を塞いだり物を入れたりしないでください。



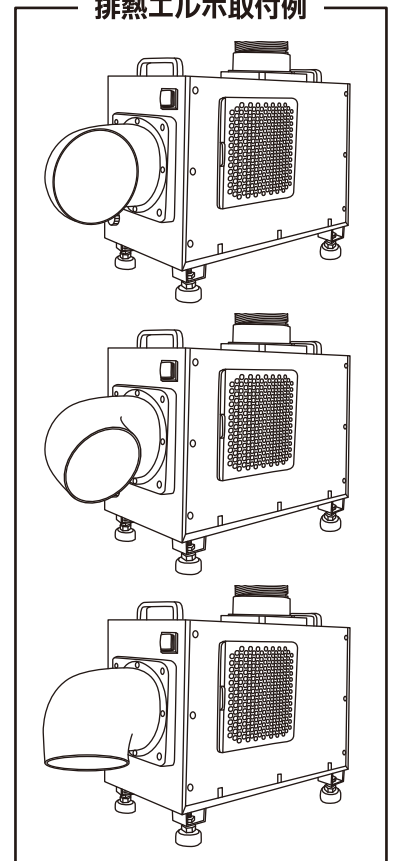
○排熱エルボの取り付け方

○本体の取付プレートに排熱エルボ取付用ネジ（4ヶ所）で確実に締め付けて取り付けます。

※エルボの取り付け角度は、30度ずつの角度で調節できるようにネジ穴が開けてあります。お好みの角度に調節して取り付けてください。



排熱エルボ取付例



○バッテリー側コードの接続

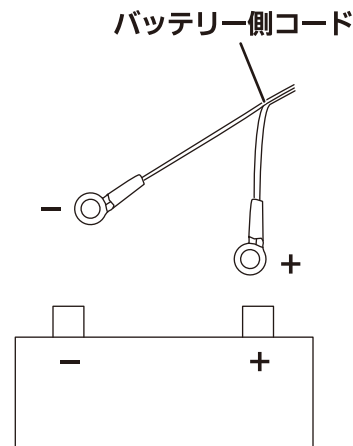
⚠ 注意

◆車両のシート上には設置しないでください。

- ①バッテリー側コードの丸端子側からコード用マグネット付きフックを通します。バッテリーの⊕と⊖をよく確認してバッテリー側コードの丸端子を取り付けてください。
※丸端子は取り付ける位置の形状やサイズに合わせて確実に取り付けてください。
- ②コード用マグネット付きフックを適切な位置に取り付け、バッテリー側コードが絡まないように這わせて設置場所の側にシガーソケットが出るように配線します。
※逆に接続すると、本体損傷の原因となります。
※マグネットの接着面をきれいにしてから取り付けてください。
※コードを開閉部等に挟み込んだり、可動部に巻き込まれないように注意して取り付けてください。
※コード類の配線は、高温部を避けて行ってください。

◇高温用直結コードもバッテリー側コードと同じ手順で取り付けてください。

取付例
※実際の取り付けは車両メーカーとよく確認してください。



○本体の設置

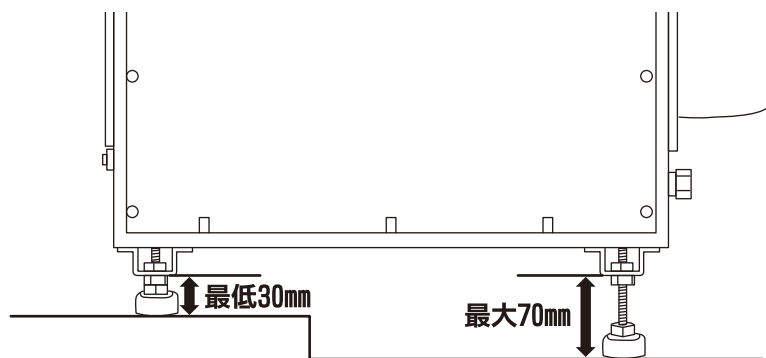
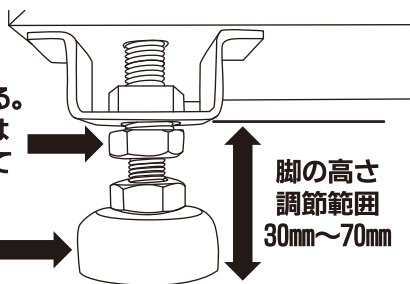
⚠ 注意

- ◆フィルター、冷風ダクト・排熱エルボの吹き出し方向に障害物を置かないでください。
- ◆塩酸・硫酸等著しく金属を腐食させるガスや蒸気が存在する場所に設置しないでください。ガス漏れや、性能を低下させる恐れがあります。
- ◆本機は水平に設置して使用してください。傾斜した状態・不安定な状態での使用は大変危険です。

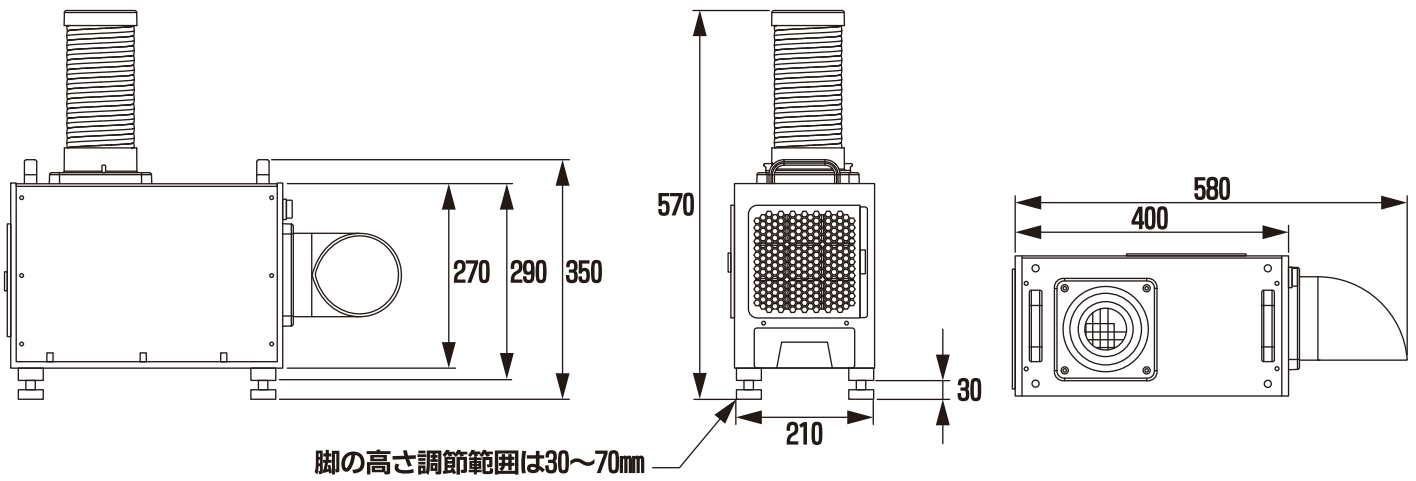
- 脚はマグネット付きになっていますので、マグネットが付く個所に水平になるように本機を設置してください。
※脚の高さはそれぞれ調整できます。
※設置面の形状や面積によって取り付けできない場合があります。
※マグネットの設置面に異物や汚れが無いことを確認してください。

- ②ナットを本体側に締めて固定する。
※再度高さを調整する場合はナットをゆるめてから調節してください。

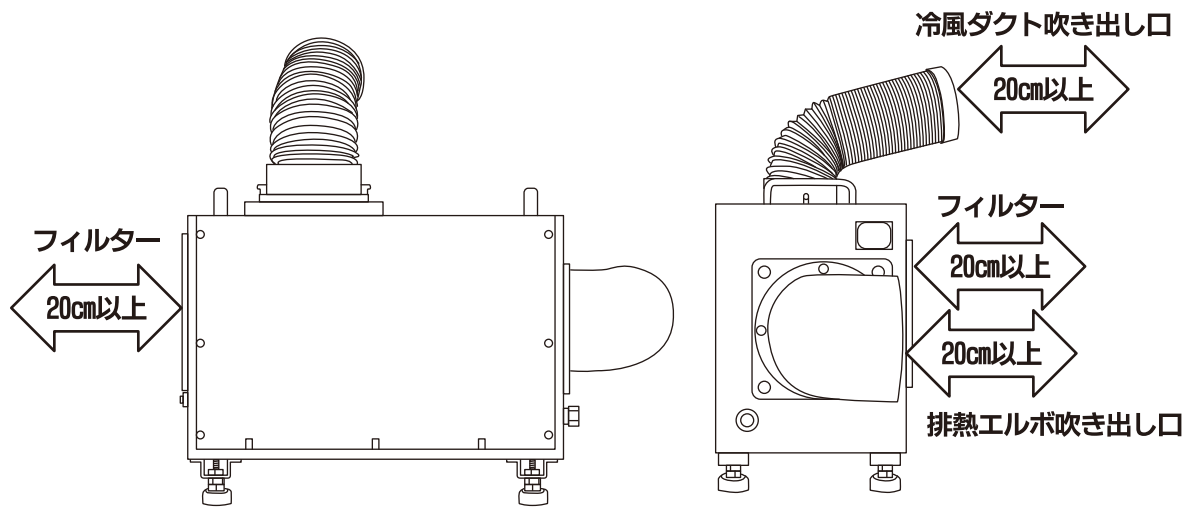
- ①脚を回して高さを調整する。



※実際の設置は車両メーカーとよく確認し、安全を考慮した上で設置してください。



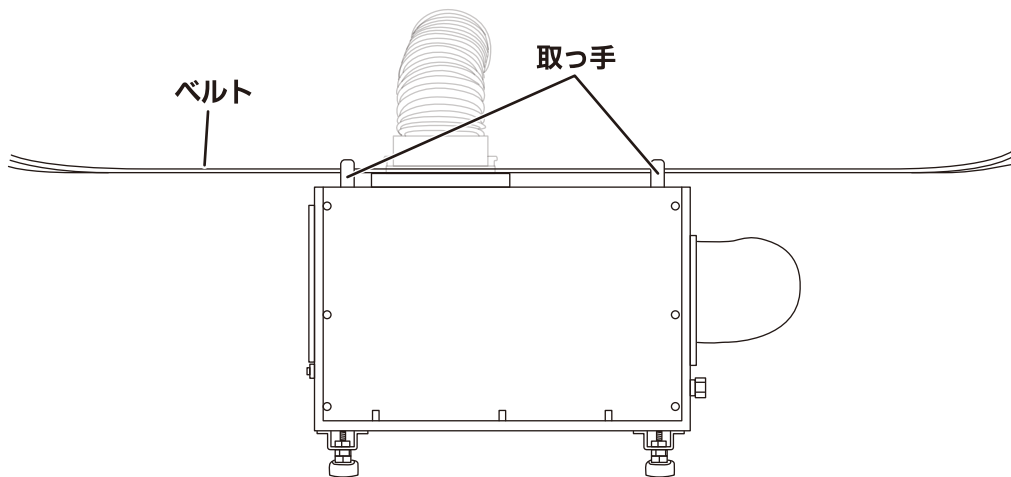
- フィルター・冷風ダクト吹き出し口・排熱エルボ吹き出し口から20cm以上離して設置してください。
 ※排熱エルボからは温風が排出されます。設置の際は排熱エルボの吹き出し方向にご注意ください。



- 他の電子機器から100cm以上離してください。

○落下防止ベルトの取り付け

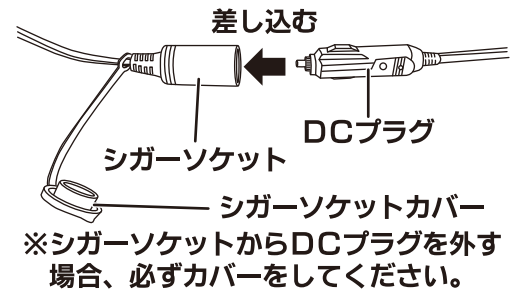
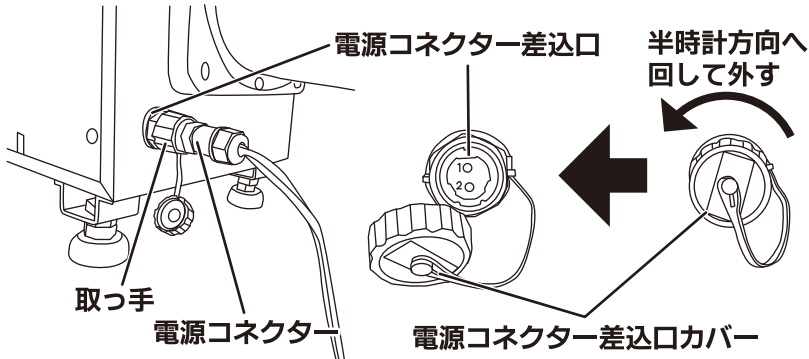
- 万が一の落下に備えて、必ず市販の荷崩れ防止ベルト(長さを取り付け方により異なりますが2m~3m)等を用意し、必ず本体取手2ヶ所を通してベルトをしっかりと固定してください。



○本体側コードの接続

- ①電源コネクタ差込口カバーを外し、電源コネクタを電源コネクタ差込口に差し込み、取っ手部分を締めつけて確実に取り付けます。
- ②シガーソケットにDCプラグを差し込みます。
※シガーソケットからDCプラグを外す場合、必ずカバーをしてください。

◇高温用直結コードも同じ手順で取り付けてください。



【操作方法】

⚠ 注意

- ◆本機は、周囲の温度が15℃以上40℃以下（高温用直結コード使用時は45℃以下）の環境でお使いください。15℃以下でご使用になられると、本体内部が結露し、本体破損の原因になります。
- ◆スイッチを「切」にした直後は、3分以上お待ちになってから運転を行ってください。保護装置が働き、運転しない場合があります。

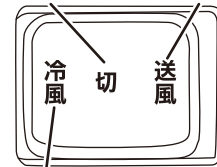
○運転方法

- 側面にあるスイッチを「冷風」にすると冷風運転が開始され、「送風」にすると、送風運転が開始されます。
※本機は定格時間（連続運転可能時間）があります。連続で3時間近く運転した場合、一度運転を停止し、本体の温度が下がってから運転を再開してください。

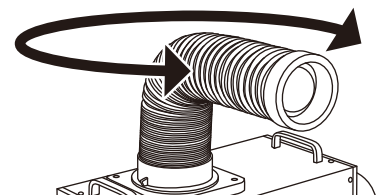
○風向き調節

- 操作範囲
冷風ダクトは360度角度調整を行うことができます。

運転停止 送風運転



冷風運転
360°



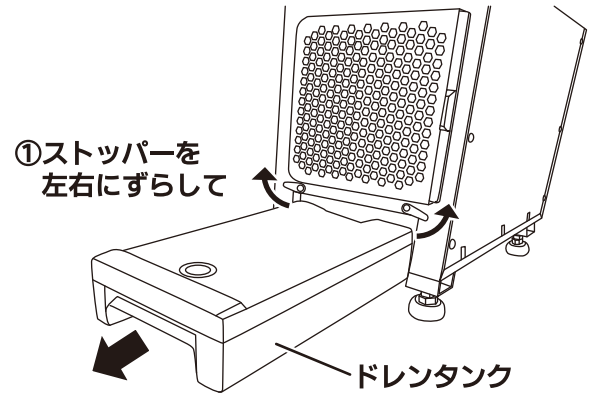
○ドレンタンク

①ドレンタンクを押さえているストッパー(2ヶ所)を左右にずらします。

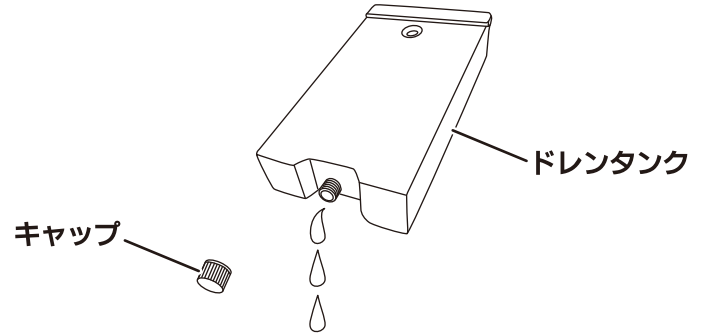
②ドレンタンクを引き出します。

③ドレンタンクのキャップを取り外し、ドレンタンク内の水を捨てます。

※除湿した水はドレンタンクに溜まります。
ドレンタンクの容量は1.6Lです。



②ドレンタンクを引き出す



▲ 注意

- ◆除湿した水は満水になると漏れ出しますので、早めに除湿した水を捨ててください。
※ドレン水を検知する機能はついておりません。
- ◆本機を移動させる際はドレン水が本体内部に漏れますので、ドレン水を捨ててから移動させてください。
- ◆ドレンタンクは奥までしっかりと入れてください。
入れ方が不十分ですと、水漏れの原因となります。
- ◆使用環境によってはドレン水がほとんど蒸発し、ドレンタンクには少量のドレン水しかたまらないことがあります。故障ではありません。
※ドレン水の量は、気温・湿度等やフィルターの汚れ等で大きく変化します。特に梅雨等の湿度の高い時期はドレン水の量が増えますので注意してください。

【お手入れと保管】

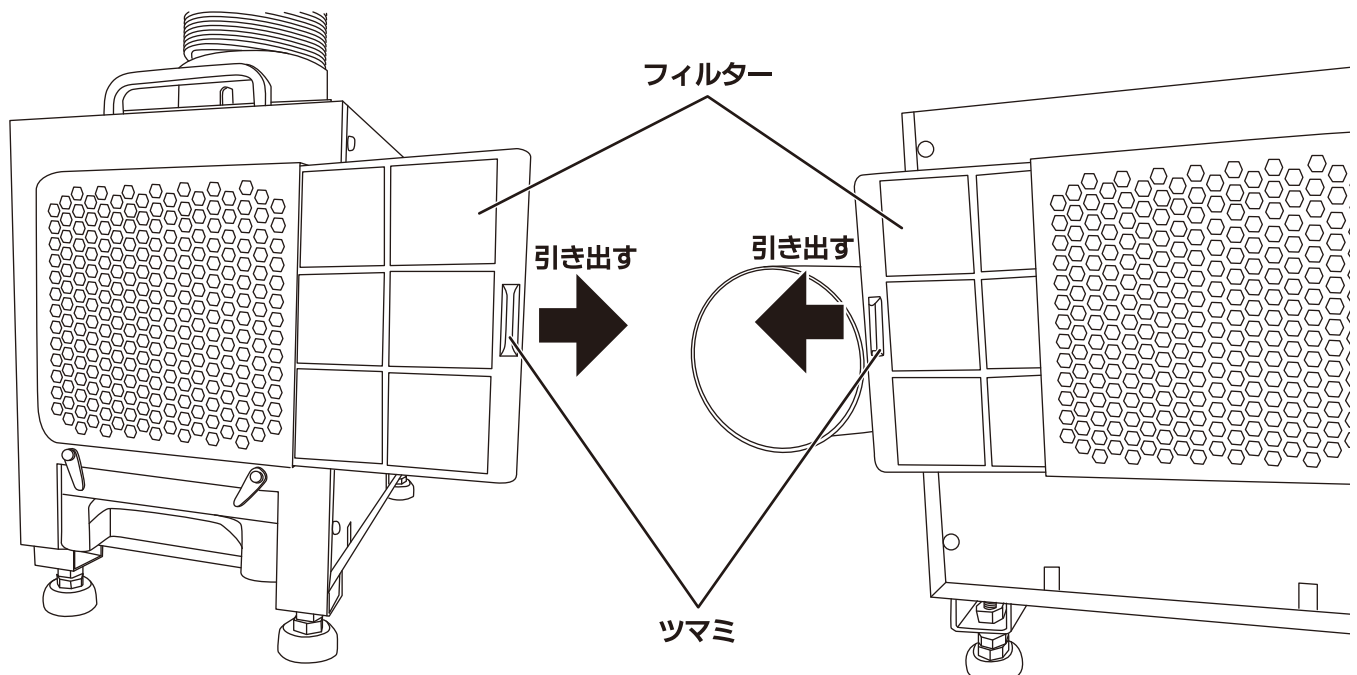
▲ 注意

- ◆フィルターの掃除はこまめに行ってください。フィルターが汚れていると本体内部が結露し、故障の原因となります。
- ◆掃除の際にシンナー・ベンジン・薬品・みがき粉等をご使用になると、塗装面を傷めたり、故障の原因となります。

○フィルターの清掃

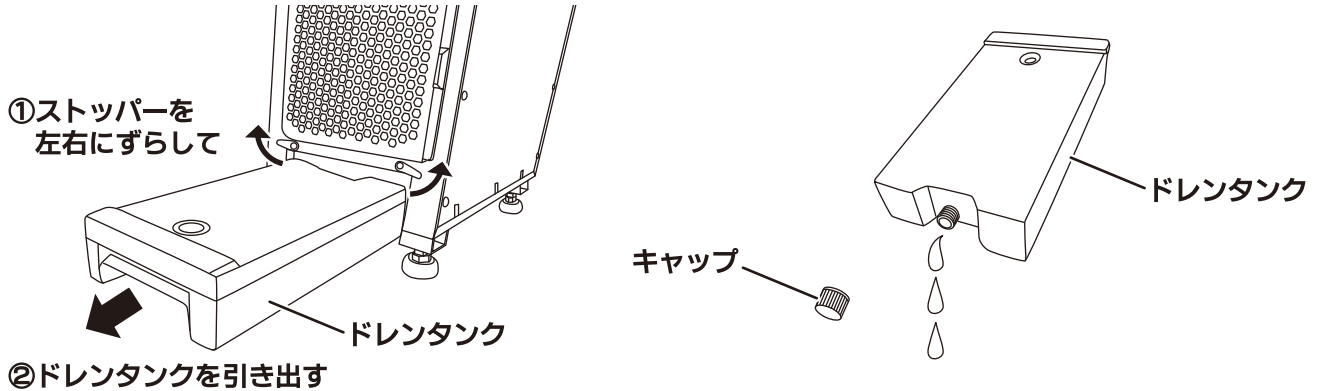
①フィルターのつまみを持ち、横にスライドして外します。

②フィルターのホコリを掃除機等で吸い取り、水洗いをして完全に乾かしてください。



○ドレンタンクの清掃

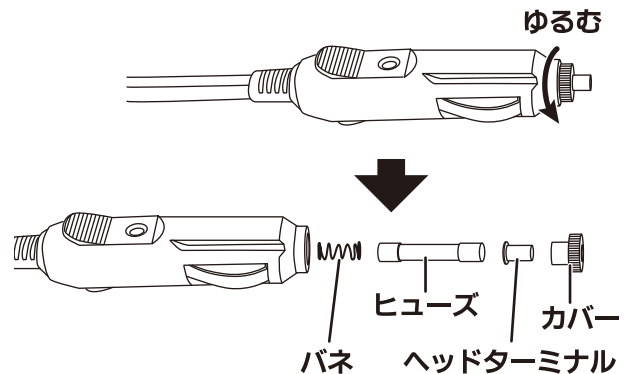
- ①ドレンタンクを押さえているストッパー（2ヶ所）を左右にずらします。
- ②ドレンタンクを引き出します。
- ③ドレンタンクのキャップを取り外し、ドレンタンク内の水を捨てます。
- ④ドレンタンクにきれいな水を入れてゆすいでからドレンタンク内の水を捨てます。
- ⑤中を乾燥させてからキャップを取り付け、本体に装着します。ホコリ等が溜まらないように保管してください。



○ヒューズの交換（DCプラグの場合）

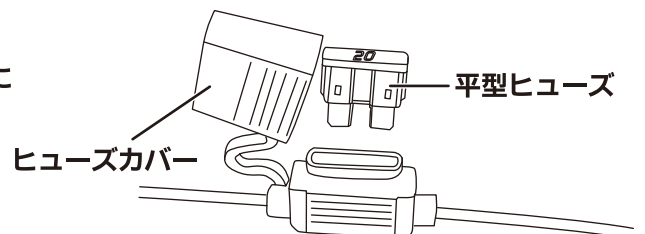
※運転を開始しない場合は、ヒューズが切れていることがあります。その場合はヒューズを交換してください。

- ①DCプラグのカバーを外します。
※部品が細かいので無くさないよう注意してください。
- ②カバー・ヘッドターミナルを外し、ヒューズを取り出して新しいヒューズ（ガラス管ヒューズ20A Φ6.4mm×30mm）に交換します。
- ③ヘッドターミナル、カバーを取り付けます。



○ヒューズの交換（高温用直結コードの場合）

- ①ヒューズカバーを開けます。
- ②ヒューズを取り出して新しいヒューズ（平型ヒューズ20A）に交換し、ヒューズカバーを閉じます。



○その他

- ※本体を保管する際は、必ずDCプラグをシガーソケットから外し、シガーソケットカバーを取り付けて保管してください。
- ※高温用直結コードを接続している場合は、電源コネクターを本体から取り外し、ホコリ等が入らないように保護をしてください。
- ※屋外や水のあたる場所、湿度の高い場所には保管しないでください。
- ※本体を横にして保管しないでください。

【保守と点検】

⚠ 注意

- ◆保守、点検、部品交換等の際は、必ずDCプラグをシガーソケットから外し、シガーソケットカバーを取り付けてください。
※高温用直結コードを接続している場合は、電源コネクターを本体から取り外し、ホコリ等が入らないように保護をしてください。

- ネジ等のゆるみがないか確認し、ゆるみがある場合は締め直してください。
- ご使用後は、乾いた布等で汚れを拭き取ってください。シンナー・ベンジン・薬品・みがき粉等での掃除は、本体を傷める恐れがありますので、避けてください。
- 本機は、お子様の手の届かない所に保管し、湿度の高い所、雨のかかる所、直射日光の当たる所は避けてください。

【廃棄方法】

本製品はフロンガスが使用されており、フロン排出抑制法における第一種特定製品として扱われます。製品を廃棄するときは、下記にご注意ください。

この製品は、特定家庭用機器再商品化法（家電リサイクル法）の適用製品ではありません。廃棄する場合は、使用者ご自身の負担により、専門の回収業者（登録制）に委託し、適切に処理してください。廃棄についてご不明な点は、各地方自治体の窓口を確認をお願いいたします。

【トラブルの原因と対策】

故障の種類	原因	対策
運転しない	プラグ・コネクター類がきちんと差し込まれていない	プラグ・コネクター類を確実に差し込んでください。
	過電流保護装置が作動している。	スイッチを「切」にして3分以上時間をおいてから再起動してください。
	運転を開始していない。	スイッチを「冷風」または「送風」にしてください。
	バッテリーの残量が少ない。	バッテリーを充電してください。または新しい物に取り換えてください。
	シガーソケットが汚れている。	シガーソケットの掃除をしてください。
	車両のヒューズが切れている。	車両のヒューズを交換してください。
	DCプラグのヒューズが切れている。	DCプラグのヒューズを交換してください。
	高温用直結コードのヒューズが切れている。	ヒューズホルダーのヒューズを交換してください。
冷えない	フィルター、冷風吹き出し口、排熱口が障害物でふさがれている。	障害物を取り除いてください。
	フィルターが汚れている。	フィルターの掃除をしてください。
	周囲の温度が15℃以下、45℃以上（高温用直結コード使用時）または15℃以下、40℃以上（連結コード使用時）になっている。	15℃～45℃以内（高温用直結コード使用時）または15℃～40℃以内（連結コード使用時）でご使用ください。
水が漏れる	ドレン口が詰まっている。	ドレン口を掃除してください。
	ドレンタンクが正しくセットされていない。	ドレンタンクを正しくセットしてください。
	フィルターが汚れている。	フィルターの掃除をしてください。
霜が付く	周囲の温度が15℃以下になっている。	15℃以上でご使用ください。
	フィルターが汚れている。	フィルターの掃除をしてください。

○上記の点検をしても症状が変わらないときは、事故防止のため、直ちに使用を中止し、電源を落とし、DCプラグをシガーソケットから抜いて、お買い上げの販売店へ修理をご依頼ください。

○ご自分で分解・修理は危険ですから、絶対にしないでください。事故・感電・ケガの恐れがあります。

【オプション品のご案内】

製品名	型番	JANコード
フィルター（1枚入）	FL-17	4511340120700
防塵フィルター（1枚入）	FL-D17	4511340120717
延長スペーサー（2本組）	ES-60	4511340120809

○防塵フィルター FL-D17について

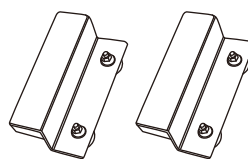
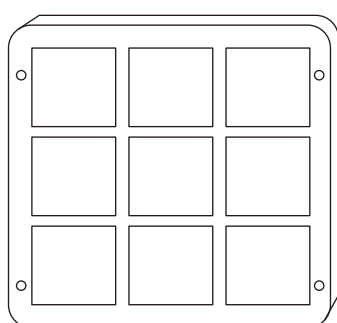
※粉じんが多い環境で使用される場合、防塵フィルターをお使いください。

○吸込口の上に防塵フィルターを被せて取り付けます。

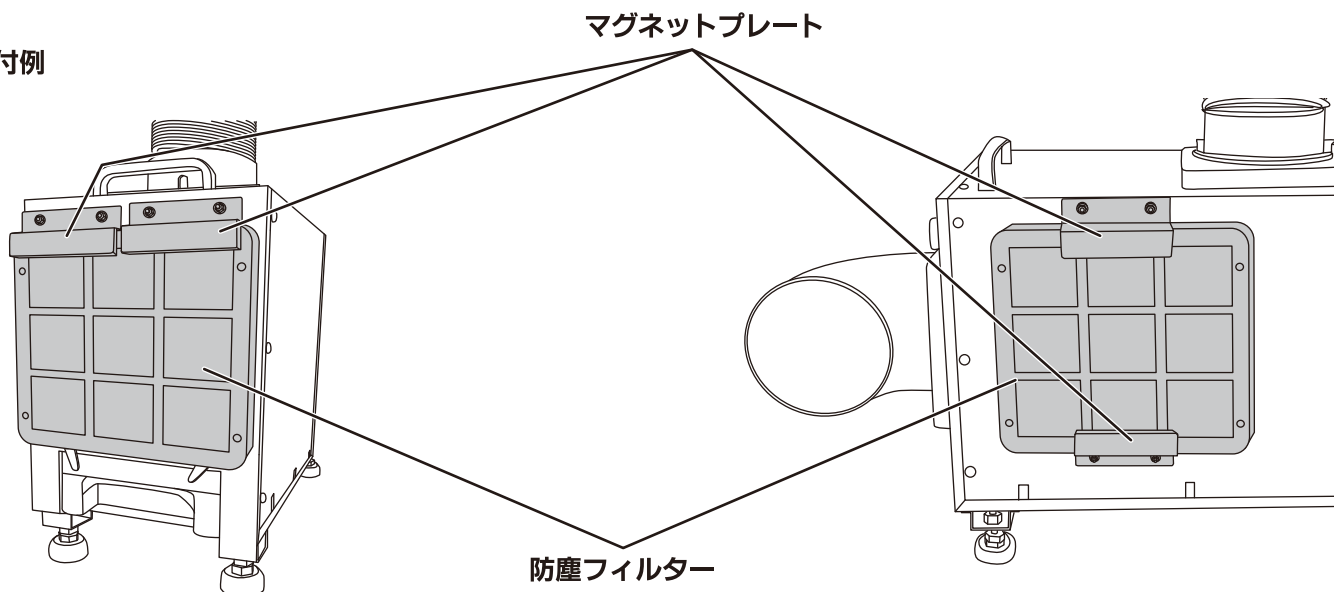
※防塵フィルターが脱落しないよう、付属のマグネットプレートを取り付けてください。

防塵フィルター

マグネットプレート ×2



取付例



※防塵フィルターが目詰まりすると、正常な冷風運転ができなくなります。防塵フィルターは小型DCクーラーから外してこまめに洗浄してください。洗浄後はよく乾かしてからご使用ください。

株式会社 ナカトミ

〒382-0800 長野県上高井郡高山村大字高井6445番地2

●製品についてのお問い合わせは「お客様相談窓口」までご連絡ください。

お客様相談窓口 TEL.026-245-3105 FAX.026-248-7101

受付時間10:00~12:00 13:00~17:00(土・日・祝日を除く)

※製品は改良等のため予告なく外観・仕様等を変更することがあります。