

取扱説明書



スプレーガン SG-701

この度は、弊社[スプレーガン SG-701]をお買い上げ頂きまして誠にありがとうございます。
ご使用前に必ず取扱説明書をお読みください。お読み頂いた後は大切に保管してください。

ご使用上の注意事項

！ 注意

- 商品の運送途上の衝撃等により、商品が破損したり、取付部品が外れたりする場合がありますので、ご使用前に必ず確認してから正規の状態でご使用くださいますようお願い致します。
- 作業中、調子が悪かったり、異常に気付いた時は直ちに使用を中止してください。
- 製品は大事に扱ってください。誤って落としたりした場合には異常の有無を確認してください。
- 能力を超えた作業は事故の元です。また耐久性を著しく低下させる原因となります。
- 作業の能率や安全のため、使用説明に従って各部品がしっかりと取り付けられているか確認してください。
- 安全な作業をするためには、作業場所は常に綺麗に整理をし、十分な採光が必要です。散らかした作業場所は事故の元です。
- キズ等、破損箇所のあるエアークラスは使用しないでください。
- 引き金を引くと衝撃が加わりますので無理な姿勢で作業しないでください。
- 保管の際は、お子様の手の届かない所に保管し、湿度、雨の当る場所、直射日光の当る場所は避けて保管してください。
- 作業には防塵マスク、保護メガネをご使用ください。
- 作業場所には作業関係者以外近づけないでください。特にお子様は危険です。

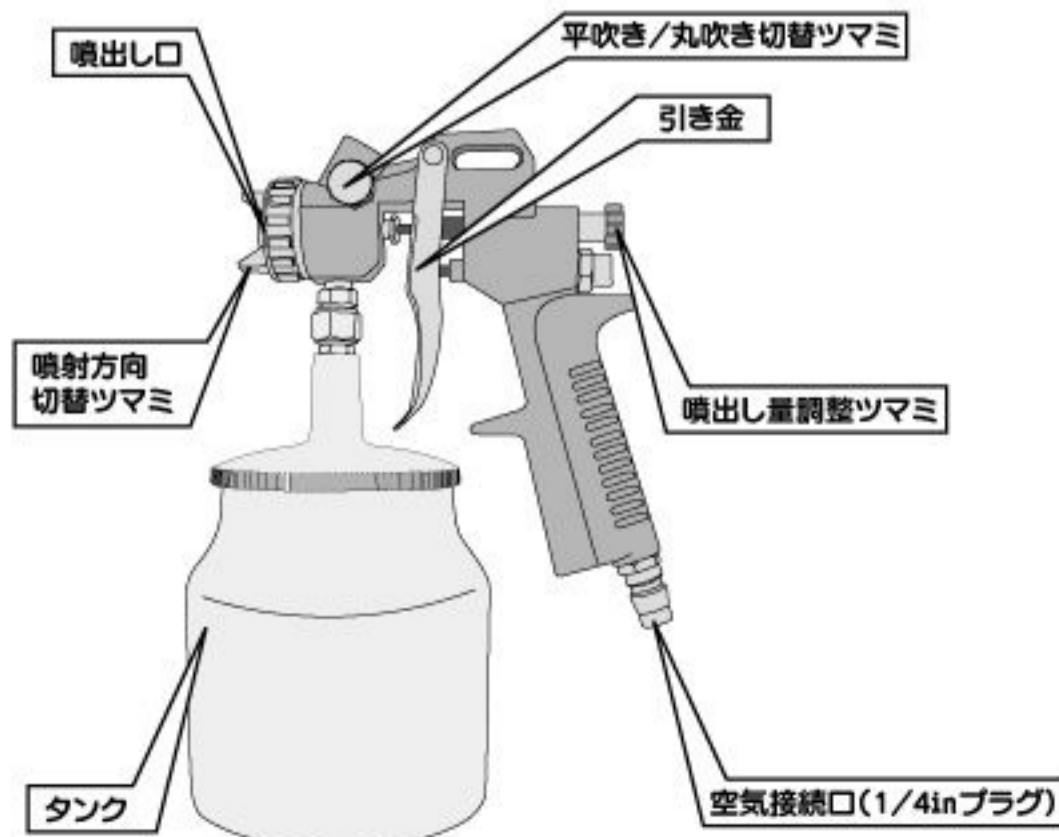
仕様

タンク容量	: 700cc
無負荷空気消費量	: 250L/min
最大使用圧力	: 0.35Mpa(3.5Kgf/cm ²)
空気接続口	: 1/4in(プラグ)
質量	: 650g

用途

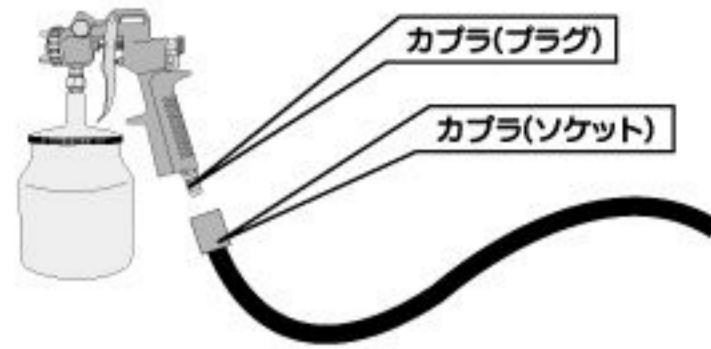
各種塗装作業に

各部名称



使用方法

- 初めにコンプレッサーとスプレーガンをエアークラスで繋いでください。
- スプレーガンの空気接続口(プラグ)にエアークラスのカブラ(ソケット)を差し込んでください。



！ 注意

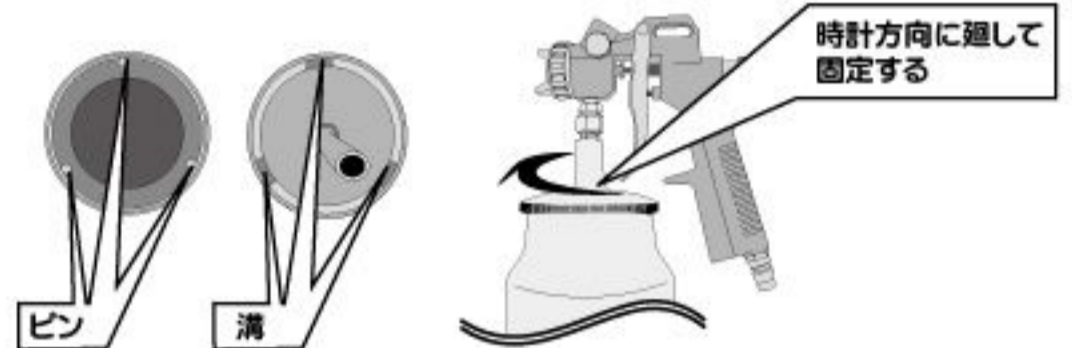
作業中事故の無いようにフタの取付は確実に行ってください。

！ 警告

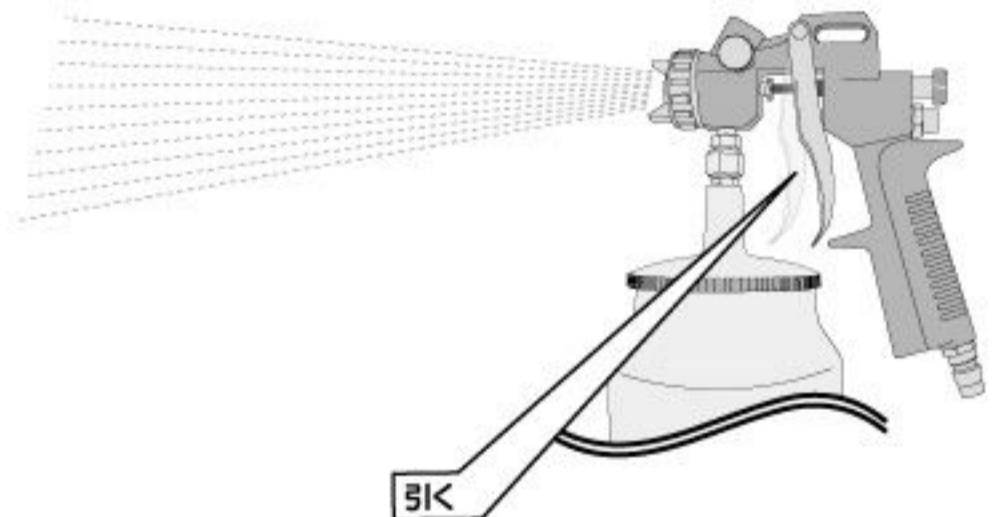
塗料には大変引火しやすい物もございますので火気には充分ご注意ください。

- タンクのフタを外し、タンクの中に薄め液等で薄めた塗料を入れます。
※反時計方向にフタを廻すと外れます。

- タンク口には3本のピンが付いています。フタに付いている3箇所の溝とタンク口のピンを合わせて、時計方向に廻してしっかりとめてください。

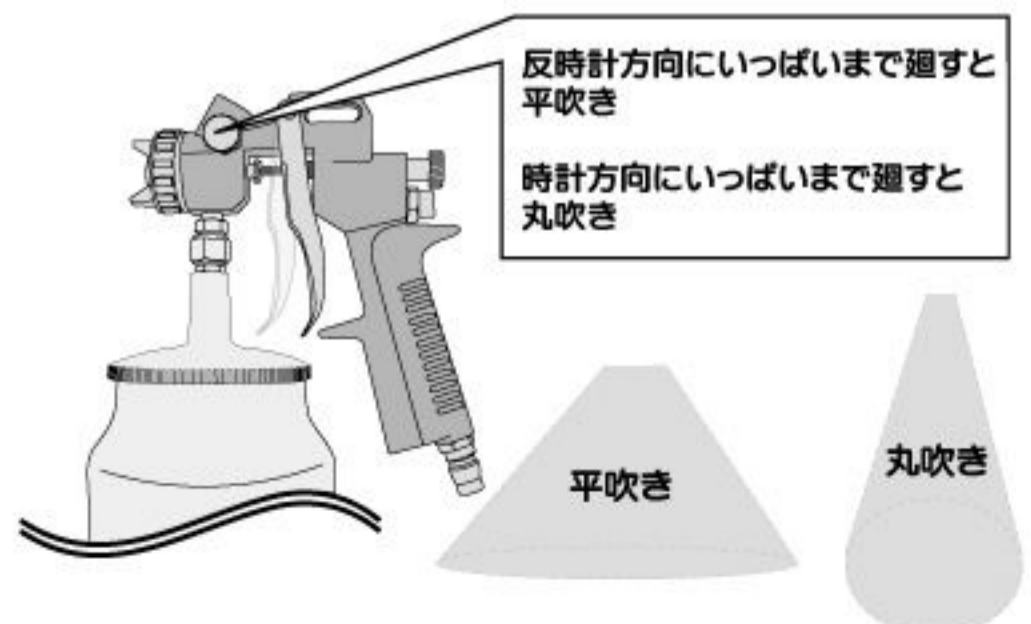


- 引き金を引くと塗料がスプレーされます。
作業前に新聞紙等でテストスプレーしてください。



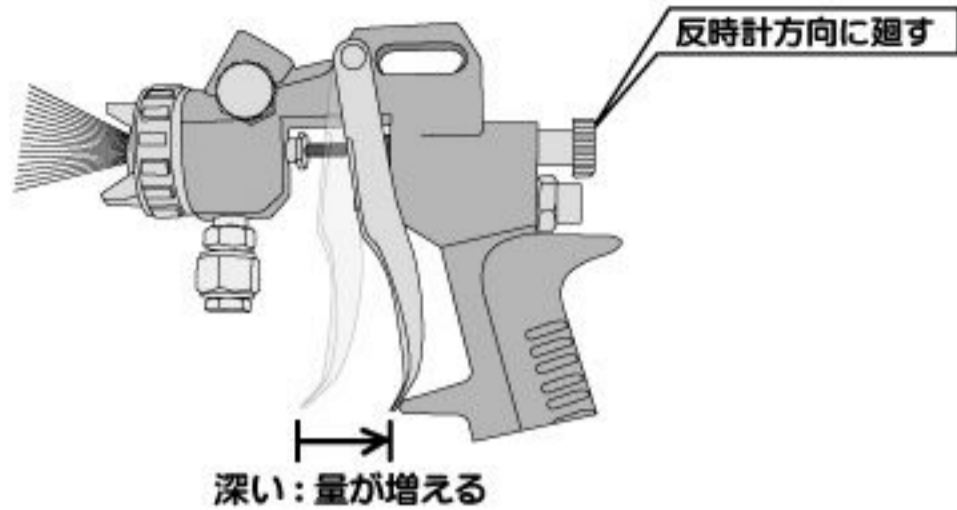
平吹き/丸吹きの切替

- 平吹き/丸吹きの切替をする時は[平吹き/丸吹き切替つまみ]を廻して切り替えてください。(下図参照)



噴射量の調整

- グリップ上部にある[噴出し量調整ツマミ]を廻して塗料の量を調整してください。(ツマミを廻す事によって引き金の握りこめる深さが変わります。)反時計方向に廻すと塗料の量が増え、時計方向に廻すと噴出す塗料の量が減ります。
- ※反時計方向に廻しすぎますとツマミが外れてしまうのでご注意ください。



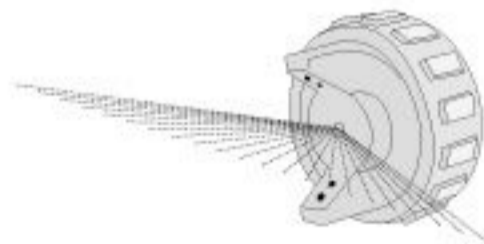
噴射方向の切り替え

- 噴出し口の[噴射方向切替ツマミ]を廻す事によって噴射方向が切り替えられます。塗装する物等に応じて切り替えてください。

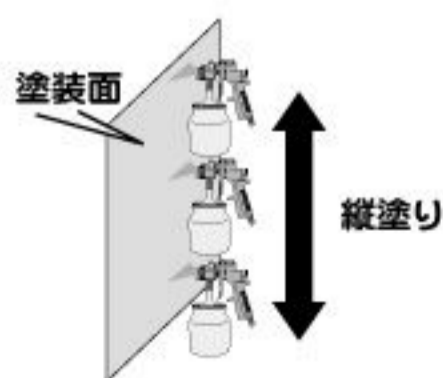
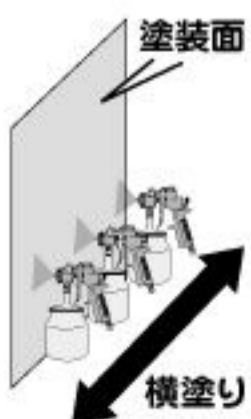
噴出し口を固定しているナットをゆるめ、[噴射方向切替ツマミ]を縦、横に切り替えてください。



縦型に噴射されます。
横塗り作業に適しています。



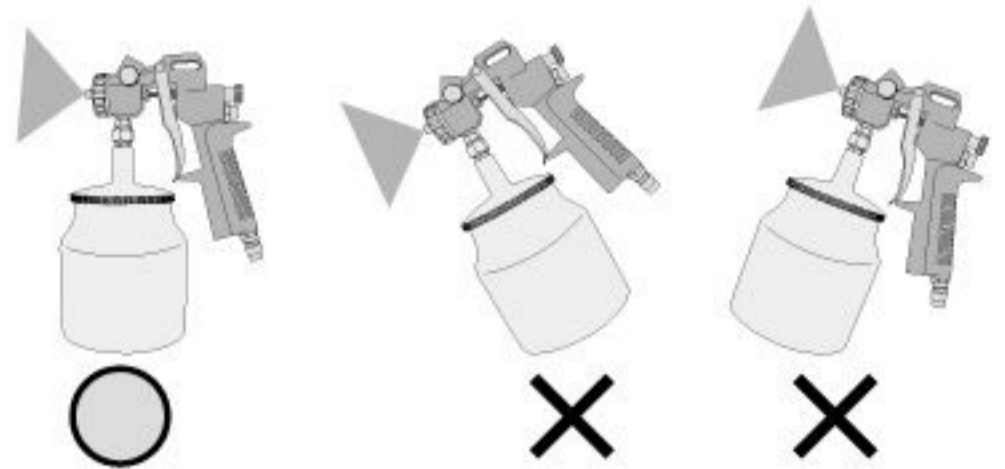
横型に噴射されます。
縦塗り作業に適しています。



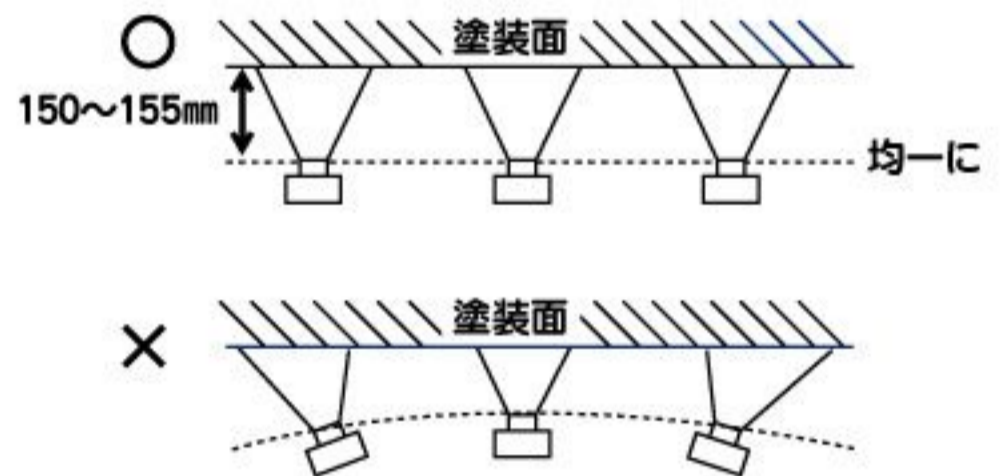
塗装方法

注意

スプレーガンは水平に保持してください。上向き、下向きに保持しますと十分にスプレーされません。



- 噴出し口から塗装面の距離が常に均一になるように作業してください。不均一な作業は色ムラ等の原因となります。ご注意ください。



使用後の管理と保守

- ご使用後はタンク内に薄め液等を入れスプレーし、ガンの内部、タンク内をよく洗浄してください。洗浄せずにそのままにしておきますと塗料が乾いて固まってしまう。
- [噴射方向切替ツマミ]を外してよく洗浄してください。洗浄しないと、塗料が固まり次に使う時に塗料が噴出されない等の原因となります。

株式会社 ナカトミ

〒382-0838 長野県上高井郡高山村大字高井6445番地2

●商品についてのお問い合わせは「お客様相談窓口」までご連絡下さい。

お客様相談窓口 TEL.026-245-3105 FAX.026-248-9615