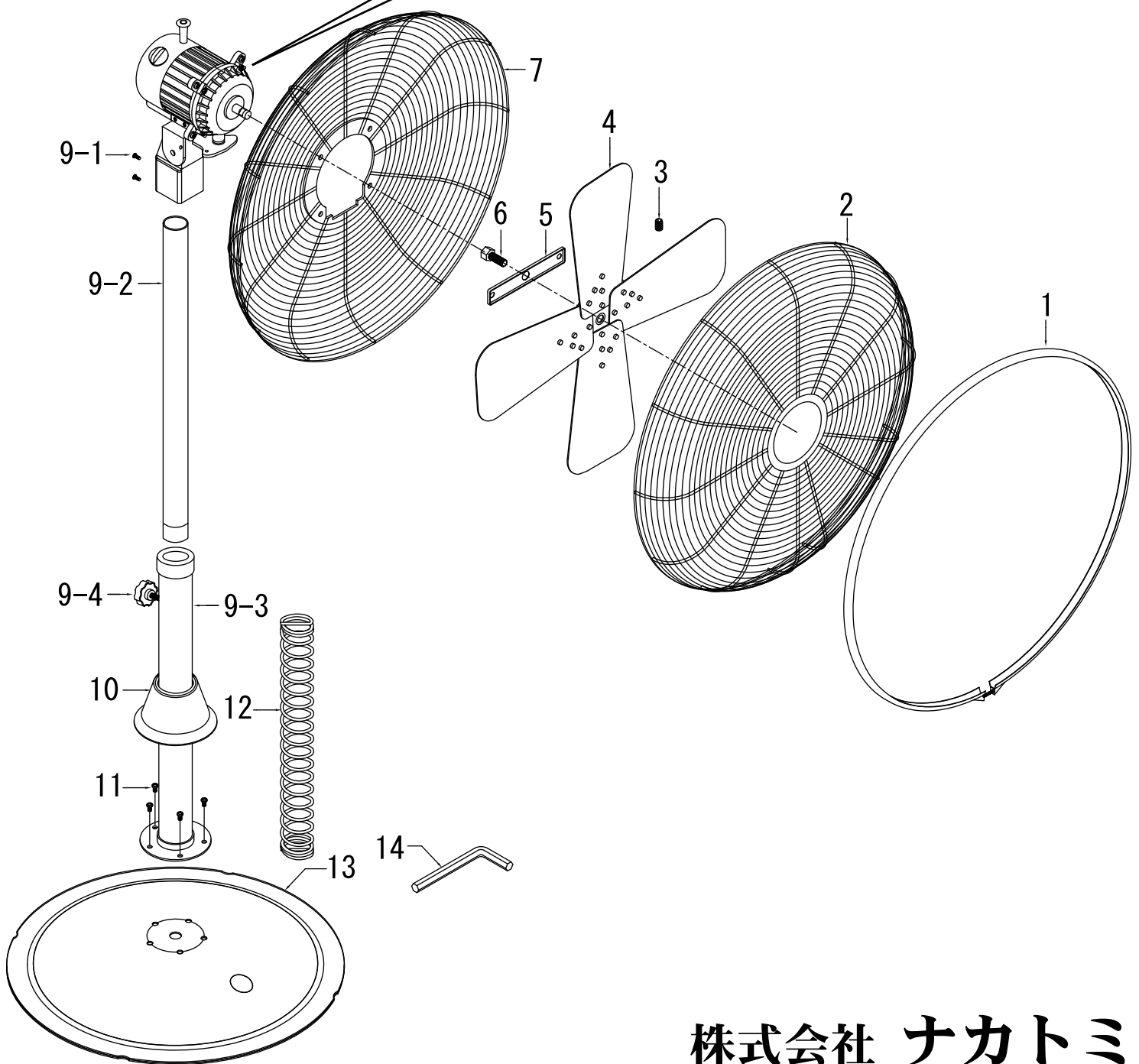
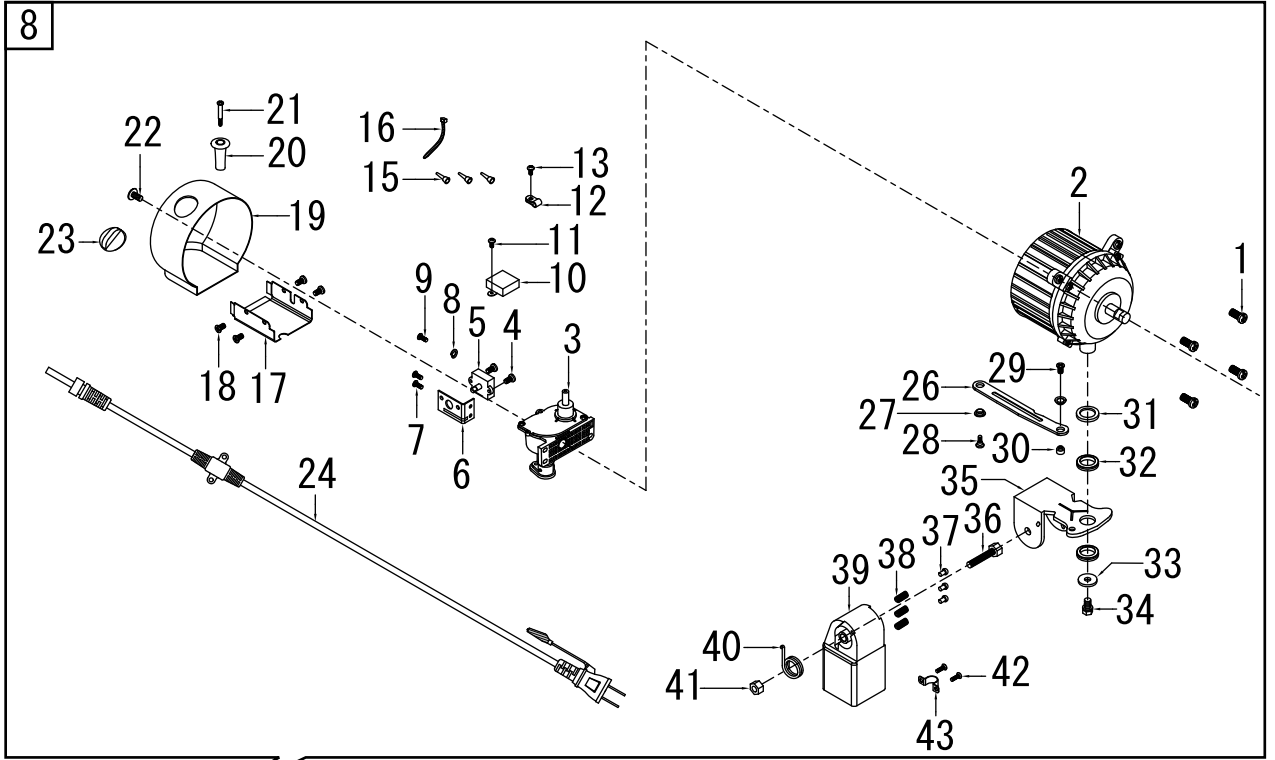


SBF-60V

8



株式会社 ナカトミ

| 分解図No. | 部品名 | 分解図No. | 部品名 |
|--------|------------------|--------|---------------|
| 1 | ガードリング | 8-24 | 電源コード |
| 1の一部 | ガードリング固定ネジ | 8-26 | 首振りステー |
| 2 | 前ガード | 8-27 | ブッシュ |
| 3 | 羽根固定ビス | 8-28 | ネジ |
| 4,3 | 羽根 ※固定ビス付き | 8-29 | ネジ |
| 5 | プレート | 8-30 | ブッシュ |
| 6 | ボルト | 8-31 | ワッシャー |
| 7 | 後ろガード | 8-32 | ベアリング |
| 8 | 本体ASSY 《ヘッドASSY》 | 8-33 | ワッシャー |
| 8-1 | 後ろガード固定ネジ | 8-34 | ボルト |
| 8-2 | モーターASSY | 8-35 | ネックピース |
| 8-3 | 首振りギアボックス | 8-36 | ボルト |
| 8-4 | ネジ | 8-37 | 首折れ固定ピン |
| 8-5 | スイッチ | 8-38 | 首折れ固定ピン用スプリング |
| 8-6 | スイッチベースプレート | 8-39 | 本体ベース |
| 8-7 | ネジ | 8-40 | ネックピーススプリング |
| 8-8 | スプリングワッシャー | 8-41 | ナット |
| 8-9 | ネジ | 8-42 | ネジ |
| 8-10 | コンデンサー | 8-43 | 電源コード固定金具 |
| 8-11 | ネジ | 9-1 | 本体固定ネジ |
| 8-12 | 電源コード固定バンド | 9-2 | ポール |
| 8-13 | ネジ | 9-3 | 支柱 |
| 8-15 | 配線接続端子 | 9-4 | 固定ノブ |
| 8-16 | タイラップ | 10 | 支柱カバー |
| 8-17 | モーターカバープレート | 11 | 支柱固定ネジ |
| 8-18 | ネジ | 12 | スプリング |
| 8-19 | モーターカバー | 13 | 台座 |
| 8-20 | 首振りツマミ | 14 | 六角棒レンチ |
| 8-21 | ネジ | | 取扱説明書 |
| 8-22 | ネジ | | 梱包箱 |
| 8-23 | スイッチツマミ | | |