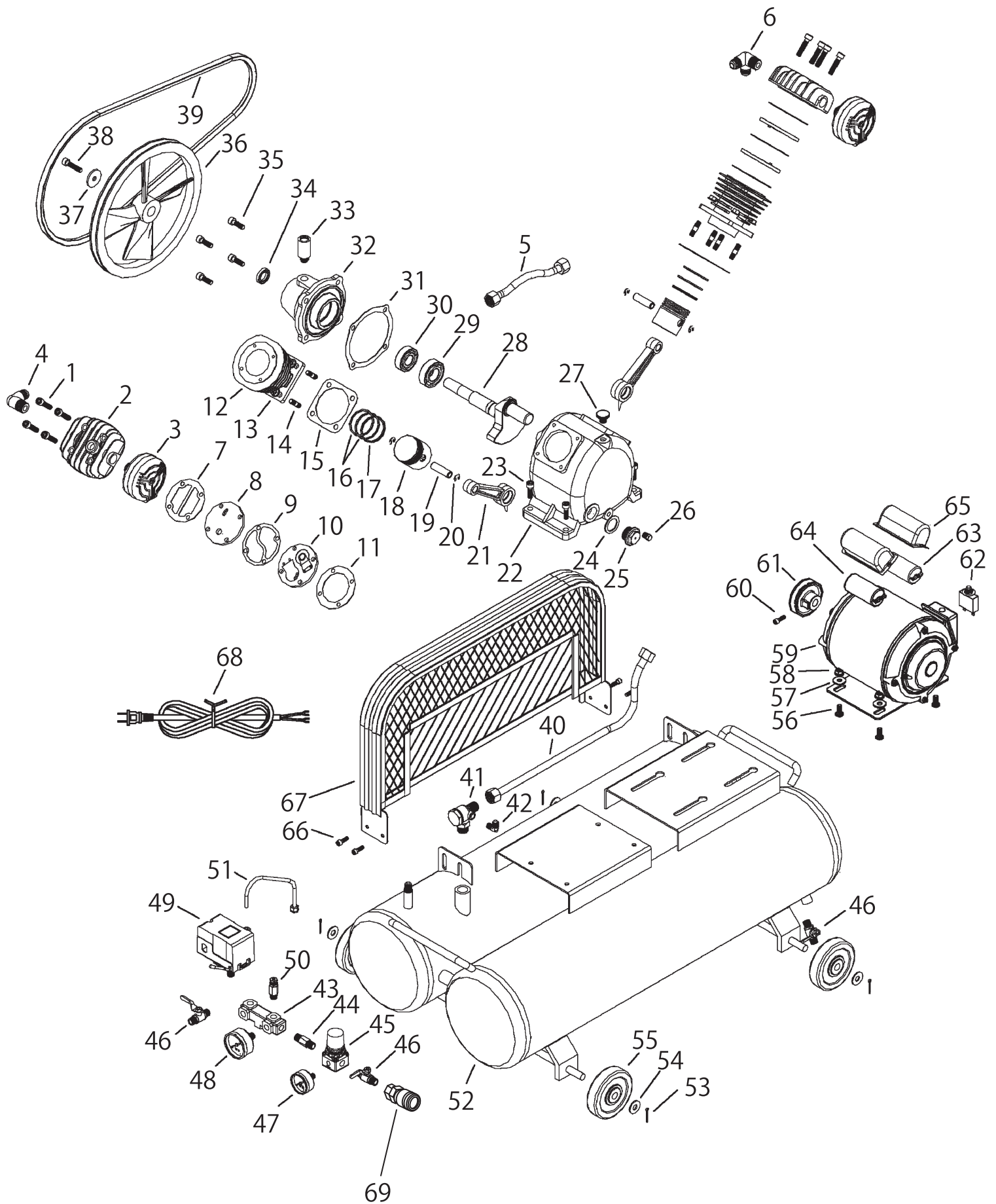


BCP-58T



商品型番:BCP-58T

分解図No.	部品名
1	六角穴付きボルト
1,2,4~35	シリンダーASSY
2	シリンダーヘッド
3	消音器
4	エルボ
5	吐出管A
6	三方エルボ
7	シリンダー用ガスケットA
8	弁シートA
9	シリンダー用ガスケットB
10	弁シートB
11	シリンダー用ガスケットC
12	シリンダー
13	ナット
14	両ネジボルト
15	シリンダー用ガスケットD
16	ピストンリングA
17	ピストンリングB
18	ピストン
19	ピストンピン
20	ピストンピンクリップ
21	コンロッド
22	クランクケース
23	ボルト
24	オイル点検窓用パッキン
25	オイル点検窓
26	オイルドレンボルト
27	オイル注入口キャップ ※Oリング付き
28	クランクシャフト
29	ベアリング
30	ベアリング
31	クランクベース用ガスケット
32	クランクベース
33	オイルブリーザー ※Oリング付き
34	オイルシール
35	ボルト
36	シリンダー側プーリー
37	ワッシャー
38	ボルト
39	Vベルト
40	吐出管B
41	チェックバルブ
42	エルボ
43	コックシート
44	ニップル
45	エアーレギュレーター
46	エアーコック/ドレンコック
47	吐出口圧力計
48	タンク内圧力計
49	圧カスイッチ

商品型番:BCP-58T

分解図No.	部品名
49の一部	エアー抜きバルブ
49の一部	電源コード用ブッシュ
50	安全弁
51	エアー抜きパイプ
52	エアータンク
53	留めピン
54	ワッシャー
55	タイヤ
56	ボルト
57	ワッシャー
58	ナット
59,62~65	モーターASSY
59の一部	ガバナスイッチ
59の一部	ガバナ基板
59の一部	ガバナスイッチカバー
59の一部	ブレーカーリセットスイッチカバー
60	ボルト
61	モーター側プーリー
62	ブレーカーリセットスイッチ
63	スタートコンデンサー
64	ランニングコンデンサー
65	コンデンサーカバー
66	ボルト
67	ベルトカバー
68	電源コード
69	PT1/4ソケット
	取扱説明書