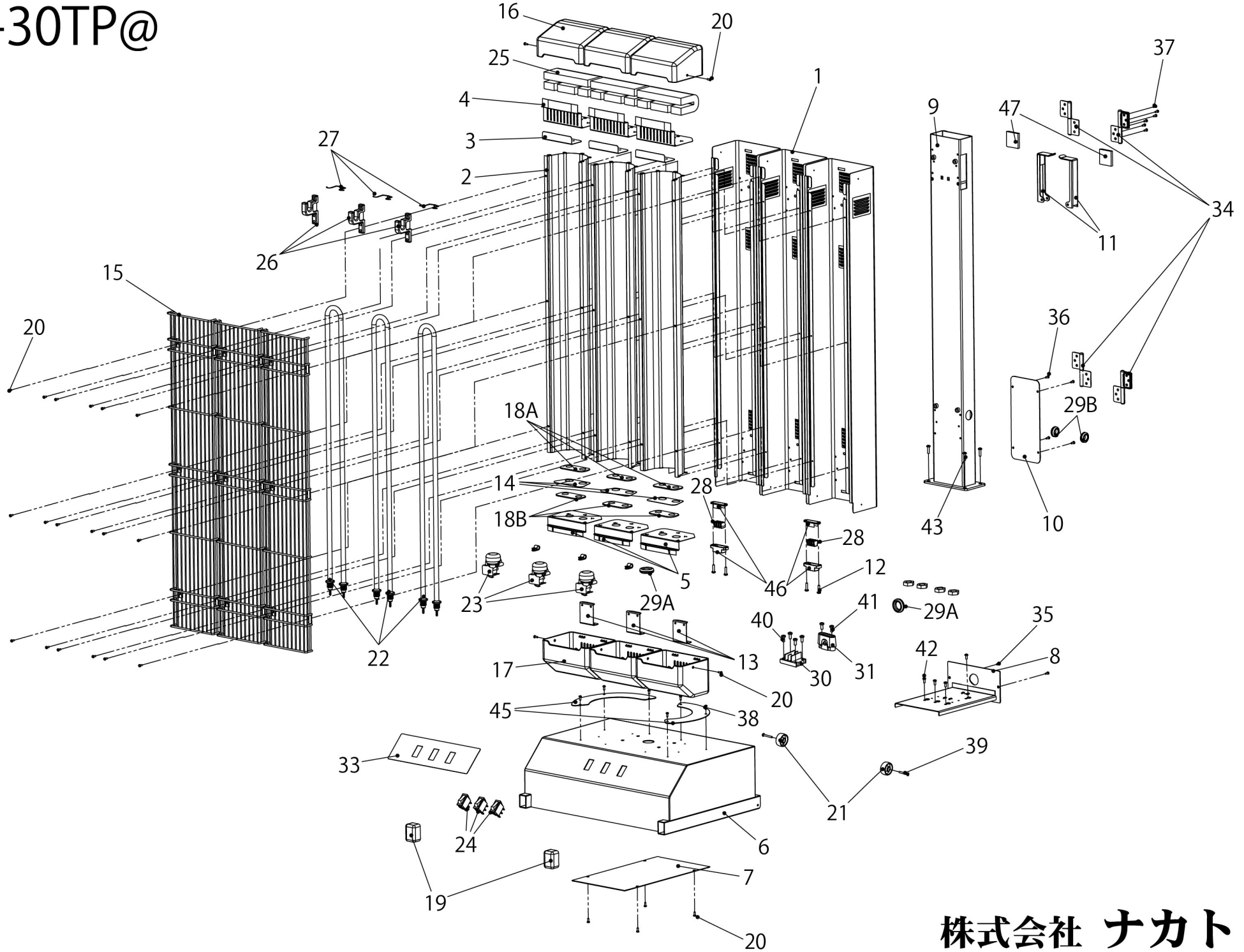


IFH-30TP@



株式会社 ナカトミ

## 商品型番:IFH-30TP@

分解図No.	部品名
1	本体カバー
2	反射板
3	反射板ブラケット
4	反射板カバーA
5	反射板カバーB
6	ベース
7	底板
8	電源ボックス
9	支柱
10	支柱カバー
11	ロックウイング
12	ネジ
13	転倒時電源遮断装置ブラケット
14	発熱体用スペーサーA
15	ガード
16	上側本体カバー
17	下側本体カバー
18A	発熱体用スペーサーB
18B	発熱体用スペーサーC
19	ストッパー
20	ネジ
21	キャスター
22	発熱体 ※ナット付き
23	転倒時電源遮断装置
24	スイッチ
25	断熱材
26	発熱体用セラミックフック
27	発熱体フック
28	マグネット
29A	グロメットA
29B	グロメットB
30	端子台
31	電源コード固定具
33	ベース用シール
34	ヒンジ
35	ネジ
36	ネジ
37	ネジ
38	ネジ
39	ネジ
40	ネジ
41	ネジ
42	ネジ
43	ネジ
45	スライドレール
46	マグネットケース
47	クッションスポンジ
	取扱説明書
	梱包箱