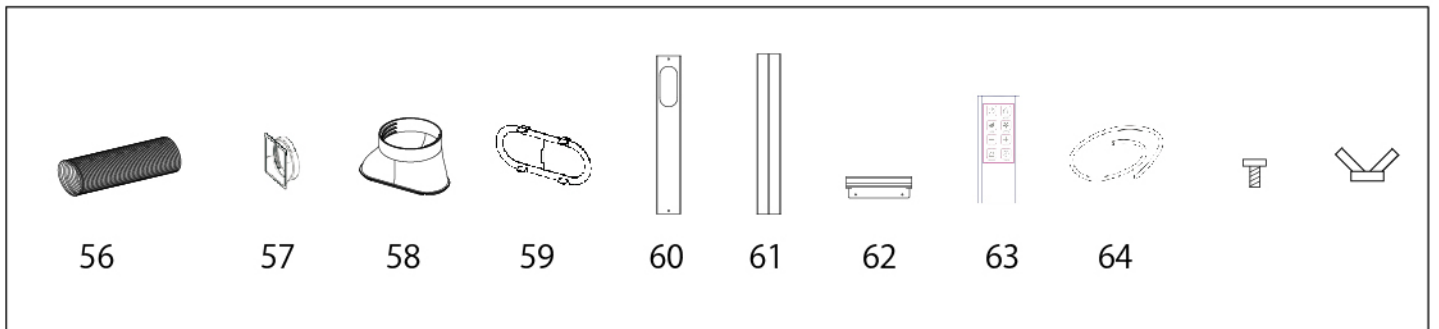
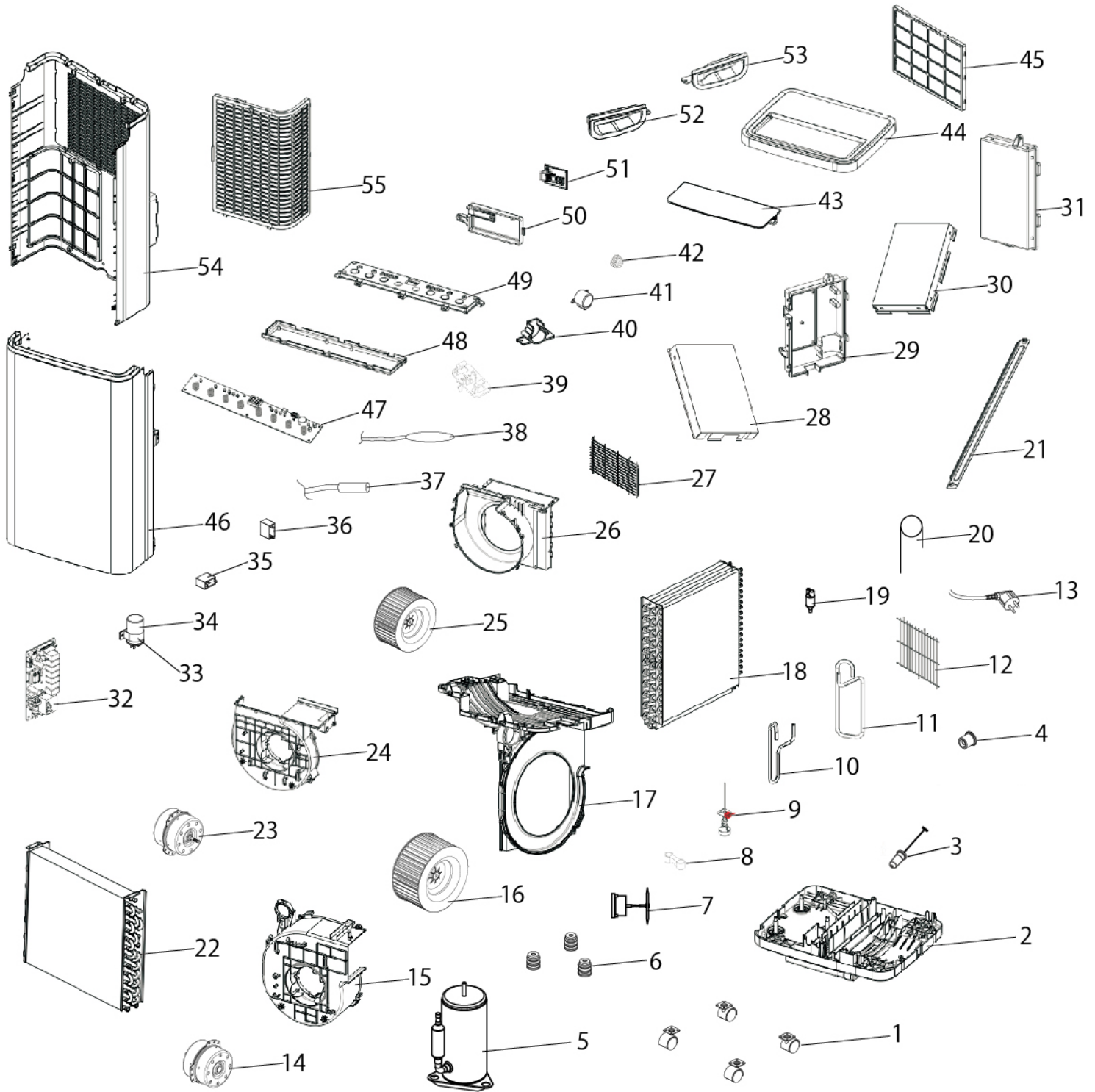


# MAC-25



## 商品型番:MAC-25

分解図No.	部品名
1	キャスター
2	ベースパン
3	排水口用ゴム栓
4	排水口用ゴム栓キャップ
6	緩衝ゴム
7	水車モーターASSY
8	電源コード押さえ
9	フロートスイッチASSY
12	排気口ガード
13	電源コード
14	排気口側ファンモーター
15	排気口側ファンカバー
16	排気口側ファン
17	排気口側ファンケース
21	アース用支柱
23	吹出口側ファンモーター
24	吹出口側ファンカバー
25	吹出口側ファン
26	吹出口側ファンケース
27	吹出口ガード
28	基板ボックスカバーA
29	基板ボックスベースA
30	基板ボックスカバーB
31	基板ボックスベースB
32	メイン基板
33	コンプレッサー用コンデンサー固定バンド
34	コンプレッサー用コンデンサー
35	排気口側モーター用コンデンサー
36	吹出口側モーター用コンデンサー
37	冷風センサー
38	吸気センサー
39	吸気センサー取付具
40	ステッピングモーターベース
41	ステッピングモーター
42	ステッピングモーターギヤ
43	吹出口
44	上部カバー
45	フィルター
46	前面カバー
47	操作パネル基板
48	操作パネル基板ベース

49	操作パネルカバー
50	リモコン受光部カバー
51	リモコン受光部センサー
52	左側取っ手
53	右側取っ手
54	背面パネル
55	排気口カバー
56	排熱ダクト
57	ダクトエンドA
58	ダクトエンドB
59	キャップ
60	窓パネルA
61	窓パネルB
62	レール用アタッチメント
63	リモコン
64	ドレンホース
65	四角ボルト
66	蝶ナット
付属品	ネジ
	取扱説明書
	梱包箱