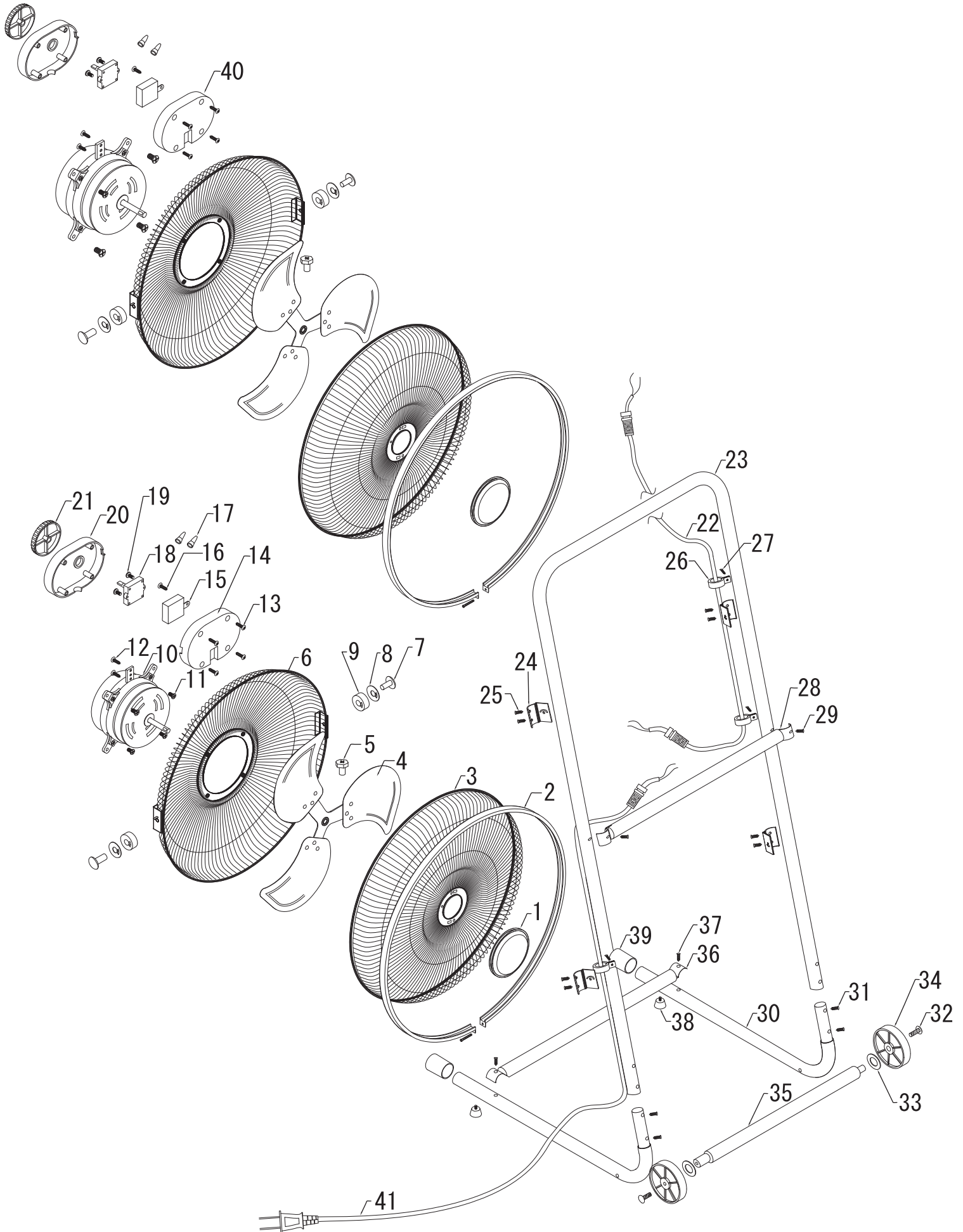


TF-45V



商品型番:TF-45V

| 分解図No. | 部品名 |
|--------|-------------|
| 1 | ガードキャップ |
| 2 | ガードリング |
| 2の一部 | ガードリング留めネジ |
| 3 | 前ガード |
| 4,5 | ファン ※固定ネジ付き |
| 5 | ファン固定ネジ |
| 6~9,24 | 後ろガード |
| 10 | モーターASSY |
| 11 | 後ろガード固定ネジ |
| 12 | ネジ |
| 13 | ネジ |
| 14 | スイッチボックスA |
| 15 | コンデンサー |
| 16 | ネジ |
| 17 | 接続端子 |
| 18 | スイッチ |
| 19 | ネジ |
| 20 | スイッチボックスカバー |
| 21 | ダイヤルスイッチつまみ |
| 22 | 電源コードB |
| 23 | 本体フレーム |
| 25 | ネジ |
| 26 | 電源コードホルダー |
| 27 | ネジ |
| 28 | 補強バー |
| 29 | ネジ |
| 30 | 脚 |
| 31 | 固定ネジ |
| 32 | タイヤ軸ネジ |
| 33 | 平ワッシャー |
| 34 | タイヤ |
| 35 | タイヤ軸 |
| 36 | 補強バー |
| 37 | 固定ネジ |
| 38 | 脚用ゴム足 |
| 39 | 脚用ゴムキャップ |
| 40 | スイッチボックスB |
| 41 | 電源コードA |
| | 取扱説明書 |
| | 梱包箱 |